

LEGE

pentru modificarea și completarea unor acte legislative

Parlamentul adoptă prezenta lege organică.

Art. I. – Legea nr. 131-XVI din 7 iunie 2007 privind siguranța traficului rutier (Monitorul Oficial al Republicii Moldova, 2007, nr. 103–106, art. 443), cu modificările ulterioare, se modifică și se completează după cum urmează:

1. La articolul 1, alineatul (1) se completează în final cu textul „, , determină principiile de organizare a activității unităților de instruire a personalului din domeniul transportului rutier, precum și condițiile de admitere la trafic a conducătorilor de autovehicule”.

2. Articolul 2:

la noțiunea „accident în trafic rutier”, cuvintele „regulilor de circulație” se substituie cu cuvintele „normelor de siguranță a traficului rutier”;

după noțiunea „agent de circulație” se introduc două noțiuni noi cu următorul cuprins:

„*audit de siguranță rutieră* – verificare detaliată, tehnică și sistematică, independentă, din punctul de vedere al siguranței, a caracteristicilor de proiectare proprii unui proiect de infrastructură rutieră în toate etapele, de la planificare pînă la începutul exploatării;

auditor de siguranță rutieră – persoană fizică atestată potrivit reglementărilor legale să efectueze evaluarea de impact asupra siguranței rutiere, auditul de siguranță rutieră și inspecția de siguranță rutieră;”

la noțiunea „autovehicul”, textul „suspendat pe roți, șenile sau tălpi” se substituie cu textul „cu excepția ciclomotorului și a vehiculului care circulă pe șine”;

după noțiunea „caroserie” se introduc trei noțiuni noi cu următorul cuprins:

„certificat de atestare profesională – act permisiv, eliberat în condițiile prezentei legi profesorului de siguranță rutieră sau instructorului în conducere auto, care atestă dreptul la prestarea activității didactice în cadrul unităților de instruire a personalului din domeniul transportului rutier;

ciclomotor – vehicul cu două sau trei roți, care dezvoltă prin construcție o viteză maximă de 45 km/h (cu excepția celor care dezvoltă o viteză mai mică sau egală cu 25 km/h) și care este echipat cu un motor cu ardere internă sau electric. Capacitatea cilindrică a motorului cu ardere internă nu depășește 50 cm³, iar puterea motorului, atât a celui cu ardere internă, cât și a motorului electric, nu depășește 4 kW;

coloană oficială – coloană de vehicule precedată de un vehicul cu regim prioritar de circulație, care are în funcțiune semnale speciale de avertizare sonore și luminoase de culoare albastră și/sau roșie;”

noțiunile „conducător”, „drum public”, „drum public local” și „drum public național” vor avea următorul cuprins:

„conducător – persoană care conduce pe drum public un vehicul, un grup de persoane, însoțește animale izolate, turme, cirezi etc., animale de povară sau de călărie, precum și persoană care efectuează instruirea în conducerea autovehiculului;

drum public – orice cale de comunicație terestră, inclusiv construcții artificiale și drumuri cu înveliș natural, deschisă pentru circulația vehiculelor și a pietonilor, administrată de un organ abilitat;

drum public local – drum proprietate publică a unității administrativ-teritoriale, care asigură legătura între orașele reședință de raion și satele (comunele) din componența raionului, precum și legătura între sate (comune), inclusiv accesul spre drumurile publice naționale;

drum public național – drum proprietate publică a statului, care asigură principalele legături rutiere internaționale, legătura între capitala țării și orașele reședință de raion, municipiile și obiectivele de importanță republicană, precum și legătura între ele;”

după noțiunea „drum public național” se introduce o noțiune nouă cu următorul cuprins:

„evaluare de impact asupra siguranței rutiere – analiză comparativă strategică a impactului asupra gradului de siguranță a infrastructurii rutiere în cazul unui proiect al unui nou drum public sau în cazul unui proiect privind modificări substanțiale ale infrastructurii existente a drumului;”

după noțiunea „garantare a siguranței traficului rutier” se introduc trei noțiuni noi cu următorul cuprins:

„inspecție de siguranță rutieră – verificare periodică a infrastructurii rutiere din punctul de vedere al siguranței circulației, cu identificarea eventualelor disfuncționalități sau deficiențe de proiectare, construcție, operare și/sau de întreținere a drumului care pot conduce la producerea de accidente rutiere;

inspecție tehnică periodică – verificare tehnică periodică a autovehiculelor, a vehiculelor autopropulsate și a remorcilor acestora în stațiile de inspecție tehnică autorizate sau în stațiile specializate ale autorităților publice abilitate, în vederea corespunderii cu normele și standardele naționale de securitate a circulației rutiere și de protecție a mediului, confirmată printr-un raport de verificare tehnică și prin ecusonul corespunzător;

instructor în conducere auto – cadru didactic atestat profesional în condițiile prezentei legi pentru instruirea practică în conducerea autovehiculelor a cursanților în cadrul unității de instruire a personalului din domeniul transportului rutier, în vederea obținerii permisului de conducere;”

noțiunea „moped” se exclude;

la noțiunea „motocicletă”, textul „50 km/oră” se substituie cu textul „45 km/h”;

noțiunea „pieton” va avea următorul cuprins:

„pieton – persoană care se află pe drum, în afara vehiculului, și care nu efectuează lucrări de drum, inclusiv persoana care se deplasează în cărucior (fără motor) pentru invalizi, care duce o bicicletă, un ciclomotor, o motocicletă, săniuță, un cărucior manual, un cărucior pentru copii sau invalizi;”

după noțiunea „pieton” se introduce o noțiune nouă cu următorul cuprins:

„profesor de siguranță rutieră – cadru didactic atestat profesional în condițiile prezentei legi pentru instruirea teoretico-practică la modulele de specialitate a cursanților în cadrul unității de instruire a personalului din domeniul transportului rutier, în vederea obținerii permisului de conducere;”

la noțiunea „siguranță a traficului rutier”, cuvintele „la el împotriva accidentelor și consecinței” se substituie cu cuvintele „la trafic împotriva accidentelor și consecințelor”;

după noțiunea „siguranță a traficului rutier” se introduce o noțiune nouă cu următorul cuprins:

„stație de inspecție tehnică – centru tehnic specializat și autorizat care asigură inspecția tehnică periodică a vehiculelor prin examinarea vizuală și diagnosticarea echipamentelor, agregatelor și sistemelor aferente securității circulației rutiere și protecției mediului, cu eliberarea raportului de verificare tehnică și a ecusonului corespunzător;”

noțiunea „trafic rutier” va avea următorul cuprins:

„trafic rutier – sistem dinamic complex, constituit din pietoni și vehicule care, în procesul deplasării pe drumurile publice în condiții stabilite, generează un ansamblu de relații juridico-sociale;”

după noțiunea „trafic rutier” se introduce o noțiune nouă cu următorul cuprins:

„unitate de instruire a personalului din domeniul transportului rutier – persoană juridică, indiferent de tipul de proprietate și forma juridică de organizare, care asigură formarea inițială, recalificarea și/sau perfecționarea periodică a conducătorilor de autovehicule, a instructorilor în conducere auto, a cadrelor manageriale din domeniul transportului rutier, precum și a experților din cadrul stațiilor de inspecție tehnică, în baza programelor de instruire aprobate de Ministerul Educației cu avizul Ministerului Transporturilor și Infrastructurii Drumurilor;”

la noțiunea „vehicul”, textul „și de bunuri, echipat sau nu” se substituie cu cuvintele „sau de bunuri ori echipat”;

noțiunea „vehicul autopropulsat” se exclude.

3. La articolul 3 litera d), cuvintele „siguranța traficului” se substituie cu cuvintele „garantarea siguranței traficului rutier”.

4. Articolul 5:

la litera c), cuvîntul „evaluare” se substituie cu cuvîntul „dezvoltare”;

la litera f), textul „și semnelui distinctiv care trebuie aplicat pe ambalajul acestor medicamente” se exclude;

litera g) va avea următorul cuprins:

„g) stabilirea conținutului minim al truselor medicale de prim ajutor din dotarea autovehiculelor;”.

5. Articolul 6 se completează cu alineatele (3), (4) și (5) cu următorul cuprins:

„(3) Activitatea curentă a Consiliului național pentru securitatea circulației rutiere este realizată de Biroul executiv, care îndeplinește funcțiile de secretariat al consiliului menționat, coordonează la nivel național procesul de elaborare și promovare a strategiilor și planurilor de acțiuni în domeniul siguranței rutiere în baza obiectivelor identificate de consiliu, asigură cooperarea interinstituțională și monitorizează implementarea de către autoritățile de resort a politicilor în domeniu.

(4) Biroul executiv este constituit prin desemnarea în componența acestuia, de către conducătorii autorităților publice centrale reprezentate în Consiliul național pentru securitatea circulației rutiere, a reprezentanților acestora cu atribuții pe segmentul coordonării politicilor în domeniul siguranței traficului rutier. Componența deplină și competențele Biroului executiv se stabilesc în regulamentul acestuia, aprobat de Guvern.

(5) Pe lângă Biroul executiv funcționează comisiile de specialitate ale Consiliului național pentru securitatea circulației rutiere, care asigură efectuarea studiilor detaliate în baza datelor privind accidentele în traficul rutier, a analizelor cost-beneficiu, care vor fi înaintate organelor de resort și Guvernului în vederea fundamentării planurilor de buget și politicilor conexe.”

6. Articolul 7:

la litera b), după cuvîntul „coordonarea” se introduc cuvintele „, pe domenii de competență, a”;

litera d) va avea următorul cuprins:

„d) exercitarea controlului asupra vehiculelor în privința corespunderii lor cu normele de siguranță a traficului rutier;”

la litera e), cuvintele „testare tehnică” se substituie cu cuvintele „inspecție tehnică periodică”;

litera f), cuvântul „reflectarea” se substituie cu cuvintele „monitorizarea evoluției fenomenului accidentar și reflectarea”;

articolul se completează cu literele i), j), k) și l) cu următorul cuprins:

„i) eliberarea permiselor speciale pentru conducătorii de autovehicule speciale de încasare și de comunicație specială la absolvirea cursurilor de instruire în cadrul unui centru de formare profesională din subordine, coordonarea itinerarelor pentru efectuarea instruirii practice în conducerea autovehiculelor pe drumurile publice prin intermediul ghișeului unic al autorității de licențiere;

j) ținerea evidenței centralizate a contravențiilor din domeniul traficului rutier și a sancțiunilor aplicate, eliberarea către solicitanți a certificatelor de cazier contravențional, a certificatelor cu privire la accidente rutiere, a actelor juridice cu privire la neridicarea în procesul de constatare a contravențiilor a permisului de conducere, a certificatului de înmatriculare a vehiculului și/sau a plăcilor de înmatriculare;

k) coordonarea schemelor de transportare a încărcăturilor de mare tonaj, cu gabarit depășit și a încărcăturilor periculoase;

l) escortarea coloanelor oficiale.”

7. Articolul 8:

la litera b), cuvintele „testare tehnică” se substituie cu cuvintele „inspecție tehnică periodică”;

literele c), d), e), g) și h) vor avea următorul cuprins:

„c) coordonarea, prin avizarea programelor de instruire, a procesului de formare inițială și perfecționare periodică, în cadrul unităților de instruire specializate și licențiate, a experților implicați în procesul de omologare, inspecție tehnică periodică, reparație și deservire tehnică a vehiculelor, certificare a transportului conform actelor normative ale Conferinței Europene a Miniștrilor de Transport (CEMT), Acordului european referitor la transportul rutier internațional de mărfuri periculoase (ADR), Acordului cu privire la transporturile internaționale

de produse perisabile și cu privire la mijloacele de transport speciale care trebuie folosite pentru aceste transporturi (ATP), precum și a personalului din domeniul transportului rutier, în vederea eliberării certificatului de competență profesională;

d) elaborarea reglementărilor tehnice de construcție, reconstrucție și reutilizare a vehiculelor, elaborarea condițiilor tehnice și a metodologiei de omologare, de prestare a serviciilor de reparație și întreținere tehnică, de inspecție tehnică periodică, precum și de certificare a echipamentelor și subansamblurilor vehiculelor, în vederea admiterii în traficul rutier;

e) controlul, în conformitate cu principiile și procedurile stabilite de Legea nr. 131 din 8 iunie 2012 privind controlul de stat asupra activității de întreprinzător, al activității de omologare a vehiculelor și de inspecție tehnică periodică, precum și de certificare a echipamentelor și subansamblurilor vehiculelor, evaluarea situației în acest domeniu, în vederea perfecționării rețelei de stații autorizate care prestează astfel de servicii;”

„g) elaborarea de reglementări speciale, care urmează a fi aprobate de Guvern, în domeniul transporturilor rutiere de mărfuri periculoase și al transporturilor efectuate cu vehicule a căror masă totală și/sau gabarit depășesc limitele admise și stabilirea măsurilor de siguranță privind efectuarea acestor transporturi;

h) stabilirea reglementărilor tehnice privind întreținerea și repararea drumurilor publice și a pasajelor la nivel cu calea ferată, privind amenajarea acestora cu mijloace de semnalizare, sistematizare și organizare a traficului rutier;”

articolul se completează cu literele i), j), k), l) și m) cu următorul cuprins:

„i) elaborarea de norme legale privind condițiile de organizare de către agenții transportatori a transporturilor rutiere de mărfuri și pasageri pe rute interne și internaționale și modul de desfășurare a acestora;

j) elaborarea de norme, care urmează a fi aprobate de Guvern, privind reglementarea și controlul respectării regimului de muncă și odihnă al conducătorilor de autovehicule antrenați în transporturile interne și internaționale de mărfuri și pasageri;

k) stabilirea, în conlucrare cu alte autorități de resort, a normelor metodologice privind pregătirea, perfecționarea și atestarea experților antrenați în activitatea de omologare a vehiculelor și de inspecție tehnică periodică, precum și a personalului din domeniul transportului rutier;

l) elaborarea metodologiei, care urmează a fi aprobată de Guvern, privind montarea, utilizarea și verificarea tahografelor și limitatoarelor de viteză de la bordul vehiculelor, privind eliberarea, înlocuirea, schimbarea și reînnoirea cartelelor tahografice, privind descărcarea și stocarea datelor acumulate în tahografele digitale și în cartelele tahografice;

m) elaborarea de norme privind implementarea evaluării de impact asupra siguranței rutiere, auditului de siguranță rutieră, inspecției de siguranță rutieră, precum și privind reglementarea activității de formare inițială, perfecționare profesională și atestare a auditorilor de siguranță rutieră.”

8. Articolul 9 va avea următorul cuprins:

„Articolul 9. Competența Ministerului Sănătății

De competența Ministerului Sănătății sînt:

a) elaborarea de norme, care urmează a fi aprobate de Guvern, privind examinarea medicală a conducătorilor de autovehicule și a candidaților pentru obținerea permisului de conducere;

b) elaborarea regulamentului, care urmează a fi aprobat de Guvern, privind modul de testare alcoolică și examinare medicală pentru stabilirea stării de ebrietate și a naturii ei;

c) stabilirea de norme privind recoltarea și analiza probelor biologice pentru determinarea alcoolemiei, a consumului de droguri și de alte substanțe psihotrope, de medicamente capabile să influențeze negativ comportamentul conducătorului de autovehicul;

d) elaborarea de programe pentru cursurile de instruire a conducătorilor de autovehicule, a angajaților poliției, ai serviciului protecției civile și situațiilor excepționale, ai altor structuri specializate privind acordarea de prim ajutor persoanelor care au avut de suferit în accidente de trafic rutier;

e) stabilirea conținutului minim al truselor medicale de prim ajutor din dotarea autovehiculelor, care urmează a fi aprobat de Guvern;

f) acordarea de asistență medicală urgentă victimelor accidentelor rutiere;

g) evidența, în sistemul informațional integrat, a persoanelor care s-au adresat în instituții medico-sanitare, a celor traumatizate și/sau decedate în urma accidentelor rutiere, afectate de maladii incompatibile cu calitatea de conducător de autovehicul, dependente de alcool sau de alte substanțe psihoactive, evidența concluziilor consultative narcologice și a adeverințelor medicale, a actelor de examinare medicală pentru stabilirea stării de ebrietate și naturii ei, a concluziilor în baza cercetărilor medico-legale, în modul stabilit de actele normative în vigoare.”

9. Articolul 10 va avea următorul cuprins:

„Articolul 10. Competența Ministerului Educației

De competența Ministerului Educației sînt:

a) elaborarea de programe și materiale metodico-didactice ilustrative și vizual-auditive în domeniul educației rutiere și asigurarea activității în acest

domeniu în instituțiile de învățământ preșcolar și școlare, pregătirea și perfecționarea cadrelor didactice desemnate să desfășoare astfel de activități;

b) elaborarea de norme, care urmează a fi aprobate de Guvern, privind organizarea activității didactice în cadrul unităților de instruire a personalului din domeniul transportului rutier în vederea obținerii permisului de conducere, precum și privind modelul certificatului de absolvire a acestora;

c) elaborarea, în comun cu autoritățile competente, a programelor de instruire și recalificare, a testelor de verificare a cunoștințelor teoretice și a criteriilor de evaluare a aptitudinilor practice ale conducătorilor pe categorii și subcategorii de vehicule, precum și monitorizarea implementării acestora;

d) stabilirea, în concordanță cu alte autorități de resort, a normelor metodologice și organizarea pregătirii, perfecționării, examinării și atestării cadrelor didactice din domeniul instruirii personalului din domeniul transportului rutier, a evaluatorilor examenelor de calificare a candidaților pentru obținerea permisului de conducere;

e) monitorizarea activității didactice, evaluarea și acreditarea unităților de instruire a personalului din domeniul transportului rutier, informarea Camerei de Licențiere privind existența hotărârilor definitive cu privire la neacreditarea acestora;

f) elaborarea, în comun cu Ministerul Sănătății, a testelor și a metodologiei de examinare psihofiziologică a conducătorilor și a candidaților pentru obținerea permisului de conducere, în funcție de categoriile sau de subcategoriile solicitate, în vederea eliberării avizului respectiv.”

10. La articolul 12:

litera a) va avea următorul cuprins:

„a) instruirea, în baza programelor aprobate de Ministerul Educației, a efectivului de conducători de autovehicule necesar forțelor armate în cadrul unităților de instruire a personalului din domeniul transportului rutier care îi aparțin;”

la litera c), cuvintele „controlului tehnic al” se substituie cu cuvintele „inspecției tehnice periodice a”.

11. La articolul 13, litera d) va avea următorul cuprins:

„d) organizarea și efectuarea inspecției tehnice periodice a vehiculelor autopropulsate (tractoare, mașini agricole).”

12. Articolul 14:

în titlu și în partea introductivă, cuvintele „Tehnologiilor Informaționale” se substituie cu cuvintele „Tehnologiei Informației”;

la litera a), cuvintele „conducător auto” se substituie cu cuvintele „conducător de autovehicul”;

la litera c), cuvintele „elaborarea și aplicarea reglementărilor legale” se substituie cu textul „elaborarea de norme, care urmează a fi aprobate de Guvern.”.

13. Articolul 15 va avea următorul cuprins:

„Articolul 15. Competența Camerei de Licențiere

Pe lângă atribuțiile prevăzute în Legea nr. 451-XV din 30 iulie 2001 privind reglementarea prin licențiere a activității de întreprinzător, de competența Camerei de Licențiere țin verificarea îndeplinirii de către solicitant a condițiilor de licențiere pentru activitatea de instruire a personalului din domeniul transportului rutier, în baza declarației pentru eliberarea licenței și a documentelor anexate, precum și organizarea verificării prealabile la fața locului, în comun cu alte autorități publice competente, a îndeplinirii de către solicitant a condițiilor de licențiere.”

14. La articolul 16 litera c), textul „, a mașinilor și a utilajelor” se substituie cu cuvintele „și a vehiculelor”.

15. La articolul 17, litera c) va avea următorul cuprins:

„c) să întreprindă de sine stătător sau în parteneriat cu autoritățile publice abilitate acțiuni de prevenire a accidentelor de trafic rutier.”

16. Denumirea capitolului III va avea următorul cuprins:

„Capitolul III

CONDUCĂTORII DE AUTOVEHICULE. ORGANIZAREA ACTIVITĂȚII DE FORMARE INIȚIALĂ, RECALIFICARE ȘI PERFEȚIONARE PERIODICĂ A CONDUCĂTORILOR DE AUTOVEHICULE”.

17. Articolul 21 va avea următorul cuprins:

„Articolul 21. Obținerea permisului de conducere

(1) Condițiile de obținere a permisului de conducere se stabilesc de Guvern.

(2) Persoana care solicită permis de conducere sau noi categorii/subcategorii trebuie să corespundă condițiilor de vîrstă, să fie aptă din punct de vedere psihofiziologic și medical, să facă dovada pregătirii teoretice și practice la cursurile organizate de unitățile licențiate de instruire a conducătorilor de autovehicule și să susțină examenul de calificare la autoritatea competentă.

(3) Modul de organizare a activității didactice în cadrul unităților de instruire a conducătorilor de autovehicule, precum și condițiile de eliberare a certificatului de absolvire în vederea obținerii permisului de conducere sînt stabilite de Guvern.

(4) Pregătirea teoretică și practică a solicitanților în cadrul unităților de instruire a conducătorilor de autovehicule se realizează de cadre didactice atestate, în baza programelor aprobate prin ordin al ministrului educației.

(5) Evaluarea persoanelor care au urmat cursurile de pregătire în cadrul unităților de instruire a conducătorilor de autovehicule în vederea eliberării certificatului de absolvire, precum și a candidaților pentru obținerea permisului de conducere, se efectuează în baza testelor de verificare a cunoștințelor teoretice și a criteriilor de evaluare a aptitudinilor practice aprobate prin ordin al ministrului educației, cu avizul autorităților competente.”

18. Legea se completează cu articolele 21¹–21¹⁰ cu următorul cuprins:

„Articolul 21¹. Condițiile de licențiere a activității de instruire a personalului din domeniul transportului rutier

(1) Licența pentru activitatea de instruire a personalului din domeniul transportului rutier se eliberează, în modul stabilit de lege, de Camera de Licențiere unităților de instruire care îndeplinesc cumulativ următoarele condiții:

- a) onorabilitate;
- b) bază tehnico-materială;
- c) competență profesională.

(2) Condiția de onorabilitate se consideră îndeplinită în cazul în care cadrele manageriale și didactice:

a) nu au fost condamnate pentru infracțiuni care le fac incompatibile cu activitatea prestată și nu au fost private, printr-o hotărîre judecătorească definitivă, de dreptul de a ocupa anumite funcții;

b) nu au fost sancționate contravențional pentru încălcări repetate, în decursul unui an calendaristic, ale normelor în vigoare privind drepturile de muncă, condițiile de plată și de angajare sau privind regimul din transporturi și din domeniul circulației rutiere.

Condiția de onorabilitate rămîne neîndeplinită pînă la expirarea termenului de prescripție privind răspunderea contravențională, stingerea antecedentelor penale sau reabilitarea judecătorească, după caz.

(3) Condiția privind baza tehnico-materială se consideră îndeplinită dacă solicitantul face dovada că:

a) dispune, cu drept de proprietate sau cu contract de locațiune/arendă, de săli de studii destinate desfășurării instruirii teoretico-practice (încăperi cu destinație nelocativă), terenuri de instruire în conducerea autovehiculelor, care întrunesc condițiile stabilite în anexa la prezenta lege;

b) dispune, cu drept de proprietate sau cu contract de locațiune/leasing, de un număr de vehicule din categoriile/subcategoriile pentru care se va desfășura instruirea în conducere, corelat cu numărul de ore stabilit în programele de instruire, dotate conform condițiilor prevăzute de Regulamentul circulației rutiere;

c) dispune de programe, aprobate de Ministerul Educației, de instruire a conducătorilor de autovehicule și/sau de programe de pregătire și perfecționare a instructorilor în conducere auto, pe categoriile/subcategoriile de vehicule pentru care se va desfășura instruirea, ori, după caz, de programe, aprobate de Ministerul Educației cu avizul Ministerului Transporturilor și Infrastructurii Drumurilor, privind formarea inițială și perfecționarea periodică a conducătorilor de autovehicule, a cadrelor manageriale din domeniul transportului rutier și/sau a experților din cadrul stațiilor de inspecție tehnică;

d) deține echipamente și materiale metodico-didactice corespunzătoare conținutului programelor de instruire teoretică și practică în conducerea autovehiculului, prevăzute în anexa la prezenta lege;

e) dispune de scheme, coordonate cu poliția, ale itinerarelor pentru efectuarea instruirii practice în conducerea autovehiculelor pe drumurile publice;

f) dispune de săli de studii în condițiile specificate la lit. a), precum și deține echipamente și materiale metodico-didactice corespunzătoare cerințelor stabilite de normele metodologice aprobate de Ministerul Transporturilor și Infrastructurii Drumurilor – pentru unitățile de formare inițială și perfecționare periodică a conducătorilor de autovehicule, a cadrelor manageriale din domeniul transportului rutier și/sau a experților din cadrul stațiilor de inspecție tehnică;

g) dispune, cu drept de proprietate sau cu contract de leasing/locațiune, de amenajările și echipamentele tehnice prevăzute la art. 29² alin. (3) ori are încheiat cu o stație de inspecție tehnică autorizată un contract de locațiune a utilajului tehnologic menționat – pentru unitățile de formare inițială și perfecționare periodică a experților din cadrul stațiilor de inspecție tehnică.

(4) Condiția privind competența profesională se consideră îndeplinită dacă solicitantul face dovada că:

a) are angajați profesori de siguranță rutieră și instructori în conducere auto, cu contract de muncă, într-un număr corespunzător normelor privind organizarea

activității didactice în cadrul unităților de instruire a personalului din domeniul transportului rutier, aprobate de Guvern;

b) profesorii de siguranță rutieră dețin diplome de studii superioare sau medii de specialitate corespunzătoare modulului respectiv și certificate de atestare profesională;

c) instructorii în conducere auto dețin documente care certifică experiența lor de conducători profesioniști și certificate de atestare profesională;

d) are angajat personal didactic specializat, cu contract de muncă, pentru disciplinele *Acordarea primului ajutor și Instruirea antialcoolică și antidrog*, cu studii superioare în domeniul medicinei de urgență sau, după caz, narcologiei ori are încheiat cu o instituție medico-sanitară publică un contract de prestări servicii pentru instruirea la disciplinele menționate;

e) profesorii dețin diplome de studii superioare în domeniul ingineriei și/sau tehnologiei transportului auto ori, după caz, al tehnologiilor de operare în transport auto, documente care să certifice experiența de muncă de minimum 5 ani în acest domeniu și certificate de atestare profesională – pentru unitățile de formare inițială și perfecționare periodică a conducătorilor de autovehicule, a cadrelor manageriale din domeniul transportului rutier și/sau a experților din cadrul stațiilor de inspecție tehnică.

Articolul 21². Eliberarea/prelungirea licenței pentru activitatea de instruire a personalului din domeniul transportului rutier

(1) Pentru obținerea licenței, solicitantul va depune la autoritatea de licențiere o declarație de model stabilit, la care va anexa în original sau în copii, inclusiv pe suport electronic, cu prezentarea originalelor pentru verificare, următoarele documente, cu excepția celor stabilite spre verificare prin procedura ghișeului unic:

a) certificatul de înregistrare de stat a persoanei juridice sau a întreprinzătorului individual;

b) extrasul din registrul bunurilor imobile sau contractul de locațiune a sălilor de studii, a terenurilor speciale, după caz, unde se va desfășura activitatea de instruire în conducerea autovehiculelor, precum și schița cu dimensiunile acestora și amplasarea elementelor obligatorii necesare procesului de instruire și de efectuare a probelor de verificare a aptitudinilor și a comportamentului în conducerea autovehiculelor;

c) autorizația sanitară de funcționare pentru clădirea sau, după caz, încăperea unde se va desfășura procesul de instruire;

d) programele, aprobate de Ministerul Educației, de instruire a conducătorilor de autovehicule și/sau programele de pregătire și perfecționare a instructorilor în conducere auto, pe categoriile/subcategoriile de vehicule pentru care se va desfășura instruirea, ori, după caz, programele, aprobate de Ministerul Educației cu avizul Ministerului Transporturilor și Infrastructurii Drumurilor,

privind formarea inițială și perfecționarea periodică a conducătorilor de autovehicule, a cadrelor manageriale din domeniul transportului rutier și/sau a experților din cadrul stațiilor de inspecție tehnică;

e) lista autovehiculelor, însoțită de certificatele de înmatriculare cu drept de proprietate, de locațiune sau de leasing pentru fiecare vehicul destinat instruirii în conducere din categoriile/subcategoriile solicitate spre licențiere;

f) lista nominală a personalului didactic, însoțită de următoarele documente în copii:

– pentru profesorii de siguranță rutieră – diplomele de studii, certificatul de atestare profesională, permisul de conducere, declarația pe proprie răspundere privind lipsa antecedentelor penale;

– pentru instructorii în conducere auto – certificatul de atestare profesională, permisul de conducere pentru categoriile/subcategoriile de vehicule pentru care va presta activitate de instruire, declarația pe proprie răspundere privind lipsa antecedentelor penale și contravenționale;

– pentru personalul didactic specializat în disciplinele *Acordarea primului ajutor* și *Instruirea antialcoolică și antidrog* – diplomele de studii în domeniu, certificatul de atestare profesională sau, după caz, contractul de prestări servicii încheiat cu o instituție medico-sanitară publică pentru instruirea la disciplinele menționate;

– pentru profesorii unităților de formare inițială și perfecționare periodică a conducătorilor de autovehicule, a cadrelor manageriale din domeniul transportului rutier și/sau a experților din cadrul stațiilor de inspecție tehnică – diploma de studii superioare în domeniul ingineriei și/sau al tehnologiei transportului auto ori, după caz, al tehnologiilor de operare în transport auto, documentele care certifică experiența de muncă de minimum 5 ani în acest domeniu și certificatul de atestare profesională;

g) pentru managerul unității de instruire (după caz, al subdiviziunii acesteia) – contractul individual de muncă, diploma de studii superioare în domeniul ingineriei și/sau al tehnologiei transportului auto ori, după caz, al tehnologiilor de operare în transport auto, documentele care certifică experiența de muncă de minimum 5 ani în acest domeniu, declarația pe proprie răspundere privind lipsa antecedentelor penale și contravenționale;

h) lista de echipamente și dotări tehnico-didactice proprii, conform anexei la prezenta lege;

i) schița itinerarului pentru efectuarea instruirii practice în conducerea autovehiculelor pe drumurile publice, pasibilă coordonării cu poliția prin intermediul ghișeului unic al autorității de licențiere;

j) extrasul din registrul bunurilor imobile sau contractul de locațiune a sălilor de studii, precum și lista dotărilor metodico-didactice corespunzătoare cerințelor stabilite de normele metodologice aprobate de Ministerul Transporturilor și Infrastructurii Drumurilor – pentru unitățile de formare inițială și perfecționare

periodică a conducătorilor de autovehicule, a cadrelor manageriale din domeniul transportului rutier și/sau a experților din cadrul stațiilor de inspecție tehnică;

k) schița amenajărilor și lista echipamentelor tehnice deținute, prevăzute la art. 29² alin. (3), sau contractul de locațiune a utilajului tehnologic menționat, încheiat cu o stație de inspecție tehnică autorizată – pentru unitățile de formare inițială și perfecționare periodică a experților din cadrul stațiilor de inspecție tehnică.

(2) La declarația pentru prelungirea licenței se anexează numai documentele care necesită actualizare sau conțin date diferite de cele prezentate pentru eliberarea licenței.

Articolul 21³. Drepturile unității de instruire a personalului din domeniul transportului rutier

Unitatea de instruire a personalului din domeniul transportului rutier dispune, în baza licenței de activitate, de următoarele drepturi:

- a) să înmatriculeze, să exmatriculeze și să reînmatriculeze cursanți;
- b) să efectueze instruirea teoretică și pregătirea practică a cursanților, cu eliberarea certificatelor de absolvire în vederea obținerii permisului de conducere pentru categoriile și subcategoriile de vehicule prevăzute în licența de activitate;
- c) să angajeze și să promoveze cadre didactice, auxiliare și personal administrativ, să-și creeze și să dezvolte baza instructiv-didactică și tehnico-materială;
- d) să stabilească și să modifice tarifele pentru serviciile prestate;
- e) să propună cursanților care au fost exmatriculați în urma absentării neîntemeiate la lecțiile practice sau la peste 25% din numărul de ore teoretice prevăzute de planurile sau programele de instruire audierea unui curs suplimentar obligatoriu contra plată în volumul numărului de ore absente.

Articolul 21⁴. Obligațiile unității de instruire a personalului din domeniul transportului rutier

Unitatea de instruire a personalului din domeniul transportului rutier este obligată:

- a) să admită la pregătirea teoretică și practică persoanele care solicită instruire doar în baza contractului încheiat, asigurând înscrierea acestora în registrul persoanelor care au urmat cursurile de instruire pentru obținerea permisului de conducere;
- b) să aplice în procesul de pregătire a cursanților doar metodologii și materiale didactice conforme standardelor de instruire, să asigure realizarea strictă a planurilor și a programelor de studii aprobate, respectarea orarului lecțiilor de instruire teoretică și practică, precum și evidența frecventării orelor de către

cursanți;

c) să mențină în stare de funcționare și să dezvolte baza tehnico-materială și metodico-didactică, să afișeze la sediu: copia autorizată a licenței de activitate și, după caz, cea a certificatului de acreditare, orarul lecțiilor de instruire teoretică și practică, planul de învățământ, tarifele pentru serviciile prestate, precum și situația promovabilității cursanților la examenul de absolvire, semestrial, pentru semestrul anterior, pe categorii/subcategorii de vehicule, pentru fiecare profesor de siguranță rutieră și instructor în conducere auto;

d) să antreneze în procesul de instruire numai cadre didactice atestate profesional, cu studii corespunzătoare modulului respectiv și angajate în bază de contract;

e) să desfășoare activitatea de instruire numai în locurile declarate în dosarul de licențiere, cu autorizație sanitară de funcționare valabilă, precum și să utilizeze în procesul de pregătire practică doar vehiculele indicate în dosarul menționat, dotate potrivit anexei la prezenta lege și supuse inspecției tehnice periodice și asigurării de răspundere civilă pentru pagube produse de autovehicule;

f) să elibereze zilnic foile de parcurs instructorilor în conducere auto și să efectueze instruirea inițială în conducerea autovehiculului numai pe teren special, iar pe drumurile publice – numai pe itinerarele coordonate cu poliția și doar în cazul în care cursantul are dexteritate suficientă în conducerea autovehiculului;

g) să elibereze certificatul de absolvire numai cursanților care au frecventat în totalitate lecțiile practice și minimul obligatoriu de 75% din orele teoretice prevăzute de planurile de studii, obținând calificative de promovare, precum și au susținut examenul de absolvire, cu înscrierea acestora în registrul certificatelor de absolvire eliberate;

h) să înștiințeze autoritatea de licențiere, în termen de cel mult 10 zile, despre modificările datelor indicate în documentele anexate la declarația pentru eliberarea licenței;

i) să dețină la sediu documentele aferente activității didactice, completate la zi, precum și să asigure păstrarea acestora în arhiva unității pe un termen de 5 ani. Se consideră documente aferente activității didactice registrele de evidență a frecvenței cursanților și fișele de evidență a orelor de instruire practică, copiile de pe certificatele de absolvire eliberate, precum și contractele încheiate cu cursanții;

j) să fie periodic evaluată și acreditată în condițiile stabilite la art. 21⁷.

Articolul 21⁵. Suspendarea și retragerea licenței pentru activitatea de instruire a personalului din domeniul transportului rutier

(1) Suplimentar la temeiurile prevăzute de Legea privind reglementarea prin licențiere a activității de întreprinzător, licența pentru activitatea de instruire a personalului din domeniul transportului rutier se suspendă și în următoarele cazuri:

a) nerespectarea prevederilor privind completarea la zi a documentelor aferente activității didactice, privind păstrarea acestor documente în arhiva unității, precum și privind afișarea la sediu a orarului, a planului și a programelor de instruire, a tarifelor pentru serviciile prestate, precum și a situației promovabilității cursanților la examenul de absolvire, pe categorii/subcategorii de vehicule, pentru fiecare profesor de siguranță rutieră și instructor în conducere auto;

b) încălcarea repetată, în decurs de un an calendaristic, a metodologiei de organizare și desfășurare a cursurilor de instruire în vederea obținerii permisului de conducere, constatată în urma controlului realizat de autoritățile abilitate;

c) încălcarea repetată, în decurs de un an calendaristic, a obligațiilor ce revin persoanelor responsabile de administrarea și organizarea activității unității de pregătire a conducătorilor auto;

d) efectuarea instruirii practice cu vehicule în lipsa foilor de parcurs ori cu vehicule care nu au fost supuse inspecției tehnice periodice sau asigurării de răspundere civilă pentru pagube produse de acestea, precum și efectuarea instruirii practice pe drumurile publice în lipsa itinerarelor coordonate cu poliția;

e) neasigurarea condițiilor de efectuare a controalelor de către autoritățile publice abilitate și/sau neprezentarea în cadrul efectuării controlului a documentelor solicitate, prevăzute de Legea privind controlul de stat asupra activității de întreprinzător;

f) depășirea termenului, prevăzut la art. 21⁷ alin. (5) și (8), de depunere la Ministerul Educației a solicitării cu privire la inițierea procedurii de evaluare și acreditare.

(2) Suplimentar la temeiurile prevăzute de Legea privind reglementarea prin licențiere a activității de întreprinzător, licența pentru activitatea de instruire a personalului din domeniul transportului rutier se retrage și în următoarele cazuri:

a) admiterea la pregătirea teoretică sau practică a persoanelor în lipsa contractului încheiat sau a persoanelor care nu sînt înscrise în registrul persoanelor care urmează cursurile de instruire pentru obținerea permisului de conducere ori efectuarea pregătirii și pentru alte categorii de autovehicule decît cele pentru care este licențiată unitatea de instruire a personalului din domeniul transportului rutier;

b) desfășurarea de către filială și/sau altă subdiviziune separată a titularului de licență a activității licențiate fără a avea copia autorizată a licenței;

c) desfășurarea activității de instruire în locuri nedecarate în dosarul de licențiere, antrenarea, în procesul de pregătire, a cadrelor didactice neatestatate în modul stabilit, precum și utilizarea, în procesul de pregătire practică, a vehiculelor neindicate în dosarul menționat sau care nu sînt dotate corespunzător;

d) nerespectarea de trei sau mai multe ori în decursul unui an calendaristic a itinerarelor autorizate de poliție la efectuarea instruirii practice pe drumurile publice sau admiterea la această instruire a cursanților în lipsa dexterității suficiente în conducerea autovehiculului;

e) falsificarea actelor sau eliberarea certificatelor de absolvire unor persoane care nu au frecventat minimul obligatoriu de ore teoretice și practice prevăzute de programele de studii sau nu au obținut calificative de promovare ori care nu au susținut testele de evaluare finală a cunoștințelor teoretice și a aptitudinilor practice;

f) rămânerea definitivă a deciziei Ministerului Educației cu privire la neacreditarea unității de instruire, adoptată în baza rezultatelor evaluării acesteia în modul prevăzut la art. 21⁷.

Articolul 21⁶. Controlul unităților de instruire a personalului din domeniul transportului rutier

(1) Exercițarea controlului asupra activității unităților de instruire a personalului din domeniul transportului rutier revine Camerei de Licențiere, Ministerului Afacerilor Interne, Ministerului Educației, precum și organelor administrației publice centrale de specialitate.

(2) Ministerul Afacerilor Interne efectuează controale privind respectarea legislației în vigoare și, de comun acord cu Camera de Licențiere, controale privind respectarea condițiilor de licențiere.

(3) Inspectările planificate privind conformitatea procesului instructiv-educativ desfășurat de unitatea de instruire în raport cu standardele educaționale de stat, realizarea planurilor și programelor de studii aprobate, respectarea orarului lecțiilor de instruire teoretică și practică, precum și privind frecventarea orelor de către cursanți, sînt efectuate de Ministerul Educației.

(4) Unitatea de instruire licențiată sau, după caz, subdiviziunea acesteia prezintă informațiile și documentele solicitate în cadrul efectuării controlului, asigurînd totodată condițiile necesare pentru desfășurarea acestuia.

(5) La finalizarea controlului se întocmește, în două exemplare, un act privind inspectarea unității de instruire sau a subdiviziunii acesteia, dintre care unul rămîne la unitatea verificată. În cazul apariției dubiilor la aplicarea legislației, acestea urmează a fi tratate în favoarea unității inspectate.

(6) În cazul în care, în urma controlului, se constată încălcări ale condițiilor de licențiere, Ministerul Afacerilor Interne sau, după caz, Ministerul Educației expediază în mod obligatoriu o sesizare în adresa Camerei de Licențiere.

(7) La efectuarea controlului, organul de control se conduce de următoarele principii:

a) legalitatea și respectarea competenței stabilite de lege;

- b) neadmiterea aplicării de sancțiuni care nu sînt stabilite de lege;
- c) efectuarea cheltuielilor de control din contul statului;
- d) emiterea prescripțiilor pentru înlăturarea încălcărilor constatate în urma controlului;
- e) dreptul de a ataca acțiunile organului de control.

(8) Se interzice aplicarea oricărei sancțiuni fără verificarea corectitudinii ei de către conducătorul organului de control și fără acordarea posibilității ca unitatea de instruire sau subdiviziunea acesteia să o conteste în conformitate cu legislația în vigoare.

Articolul 21⁷. Evaluarea și acreditarea unităților de instruire a personalului din domeniul transportului rutier

(1) Unitățile de instruire a personalului din domeniul transportului rutier, cu excepția unităților de formare inițială și perfecționare periodică a conducătorilor de autovehicule, a cadrelor manageriale din domeniul transportului rutier și/sau a experților din cadrul stațiilor de inspecție tehnică, sînt pasibile procedurii de evaluare, care are drept finalitate acreditarea sau, după caz, neacreditarea acestora, în condițiile prezentei legi.

(2) Comisiile de evaluare și acreditare includ minimum trei persoane și se instituie de către Ministerul Educației de comun acord cu Ministerul Afacerilor Interne și Ministerul Transporturilor și Infrastructurii Drumurilor, cu cooptarea, după caz, a reprezentanților altor instituții cu funcții de reglementare și control, conform competenței.

(3) Regulamentul de activitate al comisiilor de evaluare și acreditare, metodologia de evaluare și acreditare a unităților de instruire a personalului din domeniul transportului rutier, precum și cuantumul plății pentru serviciile de evaluare și acreditare se aprobă de Guvern.

(4) Criteriile de evaluare și de acreditare a unităților de instruire a personalului din domeniul transportului rutier vizează respectarea normelor legale privind modul de organizare și funcționare a acestora, precum și conformitatea procesului instructiv-educativ desfășurat în raport cu standardele educaționale de stat, și includ următoarele aspecte:

a) cadrul juridic de funcționare: documentele de constituire, copiile actelor depuse la dosarul de licențiere, ștampilate și semnate de către managerul unității de instruire, regulamentul de ordine interioară, fișele de post ale angajaților;

b) asigurarea cu cadre didactice: statele de funcții și cadrele didactice angajate (contractele de muncă, respectarea legislației muncii), modul de angajare (normă de bază, asociere), volumul normei didactice ce revine unui cadru didactic

pe categorii/subcategorii de instruire teoretică și practică, raportul dintre numărul cursanților și numărul cadrelor didactice;

c) conținutul procesului de instruire: planurile de învățământ și corespunderea acestora programelor de instruire aprobate pe categorii și subcategorii de vehicule pentru care se desfășoară pregătirea, procedurile utilizate de unitate pentru asigurarea controlului calității procesului de instruire conform standardelor educaționale, preocupările unității în domeniul modernizării procesului de instruire;

d) fluxul de cursanți pe parcursul anului calendaristic premergător evaluării: dinamica pe perioade de studii, raportul procentual dintre numărul cursanților înmatriculați și al celor admiși la examenul de absolvire, precum și raportul procentual dintre numărul celor admiși la examenul de absolvire și al celor care au promovat acest examen, organizarea admiterii (completarea grupelor conform categoriilor/subcategoriilor), frecventarea orelor de către cursanți, ponderea pierderilor de cursanți din diferite motive (exmatriculări, retrageri, transferuri);

e) documentația aferentă activității didactice: planul anual de activitate al unității de instruire, dosarele grupelor de instruire, contractele încheiate cu cursanții, registrele de evidență a frecvenței cursanților și fișele de evidență a orelor de instruire practică, registrul de evidență a certificatelor de absolvire eliberate, rapoartele anuale de activitate, actele controalelor tematice și frontale, registrul de ordine și dispoziții cu privire la activitatea de bază;

f) baza tehnico-materială: auditoriile și terenurile de instruire amenajate și dotate conform programelor de instruire pe categorii și subcategorii de vehicule, echipamentele și dotările metodico-didactice, vehiculele de instruire echipate în corespundere cu prevederile Regulamentului circulației rutiere.

(5) Evaluarea unităților de instruire se efectuează după un an de la eliberarea licenței de activitate, după finalizarea a cel puțin unui curs de instruire pentru fiecare dintre categoriile de vehicule pentru care este permisă instruirea, soldat cu susținerea examenului de absolvire, dar nu mai târziu de 1,5 ani de la eliberarea licenței.

(6) După obținerea acreditării, unitatea de instruire a personalului din domeniul transportului rutier este supusă evaluării, de regulă, o dată la 5 ani. În cazul parvenirii sesizărilor cu privire la încălcarea de către unitatea de instruire acreditată a cerințelor și/sau a criteriilor de acreditare, Ministerul Educației va dispune efectuarea unei evaluări suplimentare înainte de termenul stabilit în prezentul alineat.

(7) Procedura de evaluare și acreditare a unității de instruire este inițiată în baza solicitării acesteia depuse la Ministerul Educației, însoțită de raportul de autoevaluare de modelul prevăzut în metodologia de evaluare și acreditare a unităților de instruire a personalului din domeniul transportului rutier.

(8) Graficul evaluării unităților de instruire se aprobă anual de către Ministerul Educației. Solicitarea privind includerea unității de instruire în graficul de evaluare se depune cu cel puțin o lună înainte de sfârșitul anului calendaristic pentru care este valabilă acreditarea deținută.

(9) Pentru obținerea acreditării, unitatea de instruire a personalului din domeniul transportului rutier trebuie să asigure promovarea examenului de absolvire a cel puțin 50% din numărul celor admiși la acest examen.

(10) În cazul în care, în urma evaluării, se constată abateri de la condițiile de licențiere prevăzute la art. 21⁵ alin. (2) lit. a)–e), unitatea de instruire nu se acreditează.

(11) Comisia de evaluare și acreditare, ținând cont de raportul de autoevaluare al unității de instruire și de rezultatele controlului la fața locului, întocmește un proces-verbal cu privire la rezultatele evaluării, semnat de membrii comisiei, care va conține în partea rezolutivă propunerea cu privire la acreditarea sau, după caz, neacreditarea unității de instruire în ansamblu sau a unei filiale/subdiviziuni a acesteia. Primul exemplar al procesului-verbal se depune la Ministerul Educației, iar al doilea se transmite unității evaluate.

(12) În baza procesului-verbal cu privire la rezultatele evaluării, semnat de membrii comisiei de evaluare și acreditare, Ministerul Educației emite, în termen de 15 zile, o decizie privind acreditarea sau, după caz, neacreditarea unității de instruire.

(13) În baza deciziei de acreditare, unității de instruire acreditate i se eliberează un certificat de acreditare cu termenul de valabilitate de 5 ani, conform modelului aprobat de Ministerul Educației, cu semnătura ministrului și cea a secretarului colegiului ministerului.

(14) Decizia Ministerului Educației cu privire la neacreditarea unității de instruire a personalului din domeniul transportului rutier poate fi contestată în instanța de contencios administrativ competentă.

(15) Certificatul de acreditare valabil acordă unității de instruire a personalului din domeniul transportului rutier dreptul de prelungire a valabilității licenței de activitate fără efectuarea controlului la fața locului privind respectarea condițiilor de licențiere.

(16) Cheltuielile pentru serviciile de evaluare și acreditare sînt acoperite de unitatea de instruire a personalului din domeniul transportului rutier. Mijloacele necesare sînt transferate anticipat pe un cont special al Ministerului Educației.

Articolul 21⁸. Condițiile pentru atestarea profesională a cadrelor didactice din cadrul unităților de instruire a personalului din domeniul transportului rutier

(1) Profesorii de siguranță rutieră și instructorii în conducere auto sînt admiși la activitatea de pregătire a persoanelor în vederea obținerii permisului de conducere numai dacă dețin certificat de competență profesională, eliberat în condițiile prezentei legi.

(2) Modelul certificatelor de profesor de siguranță rutieră și de instructor în conducere auto este stabilit de Guvern, termenul de valabilitate al acestora fiind de 5 ani de la data eliberării.

(3) Pentru obținerea certificatului de profesor de siguranță rutieră, solicitantul trebuie să dețină diplomă de studii superioare sau medii de specialitate în materie de științe juridice sau tehnice și să urmeze un curs de pregătire profesională în cadrul unui centru de perfecționare profesională a cadrelor didactice din subordinea Ministerului Educației, finalizat cu promovarea examenului de absolvire.

(4) Pentru obținerea certificatului de instructor în conducere auto, solicitantul trebuie să dețină actul de studii liceale, medii de specialitate sau superioare, să urmeze un curs de pregătire profesională a instructorilor în conducere auto în cadrul unei unități licențiate de instruire a personalului din domeniul transportului rutier, finalizat cu promovarea examenului de absolvire.

(5) Persoana care solicită eliberarea certificatului de profesor de siguranță rutieră sau instructor în conducere auto trebuie, pe lângă condițiile de studii, să îndeplinească și următoarele condiții:

- a) să aibă vârsta de cel puțin 25 de ani;
- b) să dețină, de cel puțin 5 ani, permis de conducere valabil pentru minim categoria pentru care solicită atestarea (pentru certificatul de profesor de siguranță rutieră – categoria B);
- c) să nu fi avut suspendată exercitarea dreptului de conducere a autovehiculelor, în ultimii 3 ani, pentru conducerea vehiculelor în stare de ebrietate;
- d) să fie aptă din punct de vedere psihofiziologic și medical pentru desfășurarea activității respective.

(6) Certificatul inițial de instructor în conducere auto se poate obține pentru una sau mai multe din categoriile/subcategoriile A/A1,A2; B/B1 și BE, urmînd ca după o perioadă de cel puțin 2 ani de activitate efectivă ca instructor în conducere auto să se poată obține și atestarea pentru celelalte categorii/subcategorii.

(7) Activitatea efectivă ca instructor în conducere auto prevăzută la alin. (6) constă în școlarizarea unui număr minim de 100 de cursanți care solicită obținerea permisului de conducere auto într-o perioadă de 2 ani.

(8) În cazul în care certificatul unui instructor în conducere auto a fost anulat ca urmare a suspendării dreptului de conducere a autovehiculelor, acesta poate solicita obținerea unui nou certificat de instructor în conducere auto, în condițiile prevăzute de prezenta lege, doar după repunerea în dreptul de conducere a autovehiculelor.

(9) Reînnoirea certificatului de profesor de siguranță rutieră sau de instructor în conducere auto se face numai după absolvirea unui curs de perfecționare profesională.

(10) Pentru urmarea cursurilor de perfecționare profesională în vederea reînnoirii certificatului, titularul trebuie să îndeplinească condițiile prevăzute la alin. (5), cu excepția condiției de studii, pentru care se vor aplica dispozițiile legale valabile la data obținerii de către titular a primului certificat.

(11) Pentru urmarea cursurilor de perfecționare profesională în vederea reînnoirii certificatului, titularul trebuie să depună actele prevăzute la art. 21⁹ alin. (3), la care se adaugă certificatul de profesor de siguranță rutieră și/sau de instructor în conducere auto deținut anterior, în copie certificată pentru conformitate cu originalul.

(12) Cheltuielile pentru obținerea certificatului de profesor de siguranță rutieră, a certificatului de instructor în conducere auto, precum și pentru reînnoirea certificatelor menționate, sînt suportate de angajator sau de persoana interesată.

Articolul 21⁹. Pregătirea și perfecționarea profesională a cadrelor didactice din cadrul unităților de instruire a personalului din domeniul transportului rutier

(1) Programele de pregătire și perfecționare profesională aferente cursurilor prevăzute la art. 21⁸ alin. (3) și (4) sînt elaborate de centrele de pregătire și perfecționare profesională a cadrelor didactice din cadrul unităților de instruire a personalului din domeniul transportului rutier și sînt aprobate de Ministerul

Educației cu avizul Ministerului Transporturilor și Infrastructurii Drumurilor și al Ministerului Afacerilor Interne.

(2) Sînt admise la examenele în vederea obținerii certificatului de profesor de siguranță rutieră sau de instructor în conducere auto doar persoanele care au urmat integral și continuu orele aferente fiecărui tip de certificat menționat, prezența la cursuri fiind consemnată în registrele de evidență.

(3) Pentru înscrierea la cursuri în vederea obținerii sau reînnoirii certificatului de profesor de siguranță rutieră sau de instructor în conducere auto, solicitantul va depune la centrul de pregătire și perfecționare profesională a cadrelor didactice din cadrul unităților de instruire a personalului din domeniul transportului rutier următoarele acte:

a) cererea, în care se va menționa numele și prenumele solicitantului, tipul certificatului solicitat, categoriile de vehicule pentru care se solicită atestarea;

b) copia de pe actul de identitate;

c) copia de pe permisul de conducere;

d) copia de pe actul de studii;

e) certificatul de cazier judiciar și certificatul de cazier contravențional, din care să rezulte că solicitantul îndeplinește condițiile prevăzute la art. 21¹ alin. (2) și la art. 21⁸ alin. (5);

f) adeverința medicală (F 086/e) valabilă – pentru profesor de siguranță rutieră; adeverința medicală a conducătorului de vehicul (F 083/e), avizul psihofiziologic și avizul consultativ narcologic (F 092-1/e), valabile – pentru instructor în conducere auto;

g) dacă este cazul, adeverința eliberată de unitatea/unitățile de instruire a personalului din domeniul transportului rutier în cadrul căreia/căroră instructorul în conducere auto a activat, din care să rezulte îndeplinirea condițiilor prevăzute la art. 21⁸ alin. (7), precum și certificatul de instructor în conducere auto valabil pentru categoriile prevăzute la art. 21⁸ alin. (6).

Articolul 21¹⁰. Examenul pentru atestarea profesională a cadrelor didactice din cadrul unităților de instruire a personalului din domeniul transportului rutier

(1) Examenul pentru obținerea certificatului de instructor în conducere auto constă din următoarele probe:

a) proba scrisă, eliminatorie, care are drept scop verificarea cunoașterii regulilor de circulație pe drumurile publice și cunoașterea autovehiculului. Această probă poate fi susținută și în sistem informatic;

b) proba practică în trafic, destinată evaluării cunoștințelor, competențelor și capacităților pedagogice necesare desfășurării procesului de pregătire practică.

(2) Examenul pentru obținerea certificatului de profesor de siguranță rutieră constă din următoarele probe:

a) proba scrisă, eliminatorie, care are drept scop verificarea cunoașterii regulilor de circulație pe drumurile publice și cunoașterea autovehiculului. Această probă poate fi susținută și în sistem informatic;

b) proba orală pentru evaluarea capacităților psihopedagogice, care constă în prezentarea unei teme din domeniul legislației rutiere și conducerii preventive.

(3) Procedura de examinare, testele și modalitatea de evaluare a probelor teoretice și practice, precum și obiectivele care stau la baza acestor evaluări pentru fiecare categorie sînt stabilite în metodologia de specialitate, aprobată de Ministerul Educației cu avizul Ministerului Transporturilor și Infrastructurii Drumurilor și al Ministerului Afacerilor Interne.

(4) Examenul în vederea reînnoirii certificatului de profesor de siguranță rutieră sau de instructor în conducere auto constă în susținerea probelor prevăzute la alin. (1) și (2) și poate fi susținut numai de persoanele care au absolvit un curs de perfecționare profesională.

(5) Centrul de pregătire și perfecționare profesională a cadrelor didactice din cadrul unităților de instruire a personalului din domeniul transportului rutier va stabili, de comun acord cu Ministerul Educației, data și locul desfășurării examenelor de atestare profesională.

(6) Comisia de examinare va fi compusă din 3 membri, dintre care un reprezentant al Ministerului Educației, un reprezentant al Ministerului Transporturilor și Infrastructurii Drumurilor și un reprezentant al Ministerului Afacerilor Interne.

(7) La examinarea în vederea obținerii certificatului de instructor în conducere auto poate participa, cu rol de observator, și un reprezentant al centrului de pregătire și perfecționare profesională a cadrelor didactice din cadrul unităților de instruire a personalului din domeniul transportului rutier.

(8) Rezultatele examenelor prevăzute la alin. (1) și (2) se consemnează în borderoul privind rezultatele obținute de participanții la examen, care se întocmește în două exemplare, fiind semnate de toți membrii comisiei de examinare. Primul exemplar se prezintă la Ministerul Educației, iar cel de-al doilea se păstrează la centrul de pregătire și perfecționare profesională a cadrelor didactice din cadrul unităților de instruire a personalului din domeniul transportului rutier care a organizat cursurile respective.

(9) Ministerul Educației eliberează certificatul de profesor de siguranță rutieră sau de instructor în conducere auto persoanei care a promovat examenul, în conformitate cu rezultatele consemnate în borderoul prevăzut la alin. (8), în termen de 15 zile lucrătoare de la data promovării examenului aferent fiecărui tip de certificat.

(10) Persoanele declarate respinse la examenul în vederea obținerii sau reînnoirii certificatului de profesor de siguranță rutieră sau de instructor în conducere auto au dreptul la două reexaminări în termen de un an de la data susținerii examenului inițial.

(11) Persoanele declarate respinse la cele două reexaminări prevăzute la alin. (10) pot susține un nou examen numai după absolvirea unui nou curs de pregătire profesională.

(12) Actele aferente persoanelor înscrise la cursuri și rezultatele obținute de participanții la examenele pentru obținerea sau reînnoirea certificatului de profesor de siguranță rutieră și/sau de instructor în conducere auto se păstrează, pentru o perioadă de 5 ani, la sediul centrului de pregătire și de perfecționare profesională a cadrelor didactice din cadrul unităților de instruire a personalului din domeniul transportului rutier care a organizat cursurile respective.”

19. La articolul 23:

alineatul (1) va avea următorul cuprins:

„(1) Proprietarul de autovehicul sau, după caz, mandatarul acestuia este obligat:

a) să înmatriculeze sau, după caz, să înregistreze autovehiculul în modul stabilit, să-l mențină în starea tehnică corespunzătoare și să-l supună la timp inspecției tehnice periodice;

b) la cererea poliției, să comunice, în termenul solicitat, datele privind identitatea persoanei căreia i-a încredințat autovehiculul pentru a fi condus pe drumuri publice;

c) să se documenteze dacă persoana căreia îi încredințează autovehiculul are permis de conducere corespunzător categoriei din care face parte vehiculul;

d) să nu încredințeze autovehiculul unei persoane aflate într-o vădită stare de oboseală, în stare de ebrietate, sub influența drogurilor sau altor substanțe cu efecte similare;

e) să nu încredințeze autovehiculul dacă știe că acesta are defecțiuni tehnice de natură să afecteze siguranța traficului rutier.”

alineatul (3) se completează cu litera a¹) cu următorul cuprins:

„a¹) să urmeze periodic controlul medical și psihofiziologic, în funcție de categoriile și subcategoriile de vehicule. Periodicitatea se stabilește de Guvern;”.

20. La articolul 25 alineatul (1), după cuvintele „tregeri la nivel” se introduc cuvintele „cu calea ferată”.

21. Articolul 26:

în denumire, textul „, de vehicule trase sau împinse cu mâna” se substituie cu cuvintele „și ale pietonilor cu cărucioare manuale”;

la alineatele (1) și (2), cuvintele „de vehicule trase sau împinse cu mâna” se substituie cu cuvintele „pietonii cu cărucioare manuale”.

22. Articolul 27:

în denumire, cuvintele „controlul lor tehnic” se substituie cu cuvintele „inspecția tehnică periodică a acestora”;

la alineatul (5), cuvintele „periodic controlului tehnic de stat” se substituie cu cuvintele „inspecției tehnice periodice”;

la alineatul (6), cuvintele „Controlul tehnic de stat” se substituie cu cuvintele „Inspecția tehnică periodică”;

alineatul (7) va avea următorul cuprins:

„(7) Pentru vehiculele care aparțin Ministerului Apărării, Ministerului Afacerilor Interne, Departamentului instituțiilor penitenciare al Ministerului Justiției, Serviciului de Protecție și Pază de Stat, Serviciului de Informații și Securitate, precum și parcurilor de transport electric urban, inspecția tehnică periodică poate fi efectuată și la propriile stații specializate.”

la alineatul (8), cuvintele „controlului tehnic” se substituie cu cuvintele „inspecției tehnice periodice”;

la alineatul (10), cuvântul „normele” se substituie cu cuvântul „Regulamentul”.

23. Articolul 28:

la alineatul (2), cuvintele „omologarea acestora privind corespunderea” se substituie cu cuvintele „evaluarea conformității acestora”;

la alineatul (3), cuvîntul „omologării” se substituie cu cuvintele „evaluării conformității”;

la alineatul (6), cuvintele „testarea tehnică” se substituie cu cuvintele „inspecția tehnică periodică”.

24. Articolul 29:

la alineatul (1), cuvintele „în condițiile legii de către” se substituie cu cuvintele „în baza condițiilor tehnice și a metodologiei stabilite de”;

alineatul (3) se abrogă.

25. Legea se completează cu articolele 29¹–29¹³ cu următorul cuprins:

„Articolul 29¹. Organizarea activității de inspecție tehnică periodică

(1) Inspecția tehnică periodică se efectuează în cadrul stațiilor de inspecție tehnică specializate și autorizate de Ministerul Transporturilor și Infrastructurii Drumurilor, în condițiile prezentei legi.

(2) Stațiile autorizate să desfășoare activitate de inspecție tehnică periodică nu au dreptul să cesioneze această activitate.

(3) În activitatea stațiilor de inspecție tehnică este admisă utilizarea doar a aparatelor de măsurare verificate metrologic, precum și a utilajului special prevăzut de reglementările tehnice și metodologia de prestare a serviciilor de inspecție tehnică periodică.

(4) La activitatea de inspecție tehnică periodică este admis doar personalul pregătit și atestat profesional în cadrul unităților de instruire a personalului din domeniul transportului rutier.

(5) Periodicitatea efectuării inspecției tehnice periodice pentru autovehiculele înmatriculate în Republica Moldova este următoarea:

- a) o dată la 6 luni – pentru autovehiculele antrenate la transportul călătorilor în folos public și cele implicate în transportarea mărfurilor periculoase;
- b) o dată pe an – pentru alte tipuri de autovehicule.

(6) Datele cu referință la vehiculele supuse inspecției tehnice periodice se generalizează zilnic, cu transmiterea ulterioară a acestora, în formă electronică,

către Registrul de stat al transporturilor și la Ministerul Transporturilor și Infrastructurii Drumurilor.

(7) Modelul raportului de inspecție tehnică periodică, precum și cel al ecusonului corespunzător eliberat vehiculelor inspectate sînt stabilite de Ministerul Transporturilor și Infrastructurii Drumurilor.

Articolul 29². Condițiile de autorizare a activității de inspecție tehnică periodică

(1) Autorizația pentru activitatea de inspecție tehnică periodică se acordă întreprinderilor care îndeplinesc cumulativ următoarele condiții:

- a) onorabilitate;
- b) bază tehnico-materială;
- c) competență profesională.

(2) Condiția de onorabilitate se consideră îndeplinită în cazul în care cadrele manageriale și experții de inspecție tehnică angajați:

- a) nu au fost condamnați pentru infracțiuni care îi fac incompatibili cu activitatea prestată și nu au fost privați, printr-o hotărîre judecătorească definitivă, de dreptul de a ocupa anumite funcții;
- b) nu au fost sancționați contravențional pentru încălcări repetate, în decursul unui an calendaristic, ale normelor în vigoare privind drepturile de muncă, condițiile de plată și de angajare sau privind regimul din transporturi.

Condiția de onorabilitate rămîne neîndeplinită pînă la expirarea termenului de prescripție privind răspunderea contravențională, stingerea antecedentelor penale, reabilitarea judecătorească, după caz.

(3) Condiția privind baza tehnico-materială se consideră îndeplinită dacă solicitantul face dovada că deține în folosință exclusivă și permanentă, în proprietate sau cu contract de locațiune, spații adecvate care permit accesul liber al vehiculelor la standurile de inspecție, precum și dispune, cu drept de proprietate sau cu contract de leasing/locațiune, de următoarele amenajări și echipamente tehnice:

- a) canal de vizitare (cu adîncime corespunzătoare) cu instalație de iluminare (lampă portabilă de 12 sau 24 V), prevăzut cu platforme culisante pentru verificarea jocurilor în articulații care să permită minimum 4 mișcări liniare;
- b) instalație pentru evacuarea gazelor de eșapament;
- c) stand de frînare cu role;
- d) analizor cu 4 gaze (pentru CO și λ) cu precizie de minimum:
 - $\pm 0,06\%$ pentru CO;
 - $\pm 0,5\%$ pentru CO₂;
 - $\pm 0,1\%$ pentru O₂;

± 12 ppm pentru HC;

e) opacimetru, destinat măsurării opacității gazelor de eșapament emise de motoarele cu aprindere prin comprimare, cu o precizie de minimum $\pm 0,2 \text{ m}^{-1}$;

f) aparat de control al farurilor prevăzut cu nivelă;

g) dispozitiv de măsurare a presiunii în pneuri, cu o precizie de $\pm 0,25 \text{ atm}$;

h) dispozitiv de măsurare a adâncimii profilului pneurilor, cu o precizie de $\pm 0,1 \text{ mm}$;

i) cântar pentru măsurarea maselor (independent sau integrat în standul de frînare), cu o precizie de minimum $\pm 2\%$ din valoarea măsurată;

j) dispozitiv pentru verificarea amortizatoarelor prevăzut cu excitator la 15 Hz, în cazul liniilor de control destinate inspecției tehnice periodice a autoturismelor;

k) dispozitiv de măsurare a jocului volanului, cu o precizie de $\pm 0,5^\circ$;

l) indicator al lichidului de frînă;

m) dispozitiv de apreciere a nivelului de zgomot (cu excepția stațiilor autorizate pentru efectuarea inspecției tehnice periodice a vehiculelor rutiere cu masa totală autorizată de pînă la 3500 kg inclusiv);

n) stand de control al unghiului de reglare a roților de direcție;

o) aparat de măsurare a coeficientului de transparentă a geamurilor, cu compensare automată de lumină ambientală, indiferent de grosimea geamurilor auto, cu o precizie de minimum 2%;

p) cameră video cu conectare la rețeaua locală de calculatoare, pentru completarea informației privind mijloacele de transport supuse inspecției tehnice periodice;

q) utilaj de calcul conectat la un program unic de evidență a inspecției tehnice periodice, pentru monitorizarea procesului tehnologic și asigurarea schimbului informațional cu Registrul de stat al transporturilor și cu Ministerul Transporturilor și Infrastructurii Drumurilor.

(4) Condiția privind competența profesională se consideră îndeplinită dacă solicitantul face dovada că are angajați cadre manageriale și experți, cu contract de muncă, cu studii superioare sau medii de specialitate în domeniul ingineriei și/sau al tehnologiei transportului auto și cu certificat de atestare profesională, iar pentru experți, suplimentar, și permis de conducere valabil pentru categoriile de vehicule pentru care se va presta activitatea de inspecție tehnică periodică.

Articolul 29³. Genurile de activitate incluse în autorizația pentru activitatea de inspecție tehnică periodică

(1) În funcție de destinația și masa totală maximă autorizată a vehiculelor inspectate, autorizația pentru activitatea de inspecție tehnică periodică include următoarele genuri de activitate:

a) efectuarea inspecției tehnice periodice a vehiculelor rutiere cu masa totală autorizată de pînă la 3500 kg inclusiv;

b) efectuarea inspecției tehnice periodice a vehiculelor rutiere, inclusiv a vehiculelor rutiere cu masa totală autorizată mai mare de 3500 kg;

c) efectuarea inspecției tehnice periodice a vehiculelor rutiere în conformitate cu cerințele actelor normative ale Conferinței Europene a Miniștrilor de Transport (CEMT);

d) efectuarea inspecției tehnice periodice a vehiculelor rutiere în conformitate cu condițiile Acordului european referitor la transportul rutier internațional de mărfuri periculoase (ADR);

e) efectuarea inspecției tehnice periodice a vehiculelor rutiere în conformitate cu condițiile Acordului cu privire la transporturile internaționale de produse perisabile și cu privire la mijloacele de transport speciale care trebuie folosite pentru aceste transporturi (ATP).

(2) Autorizația pentru activitatea de inspecție tehnică periodică include mențiunea cu privire la genul/genurile de activitate prevăzute la alin. (1) pentru care a fost autorizată stația de inspecție tehnică.

Articolul 29⁴. Documentele necesare pentru eliberarea autorizației pentru activitatea de inspecție tehnică periodică

Pentru obținerea autorizației, solicitantul va depune la Ministerul Transporturilor și Infrastructurii Drumurilor, pentru fiecare subdiviziune a stației de inspecție tehnică, un dosar de autorizare, care va cuprinde:

a) cererea de forma stabilită;

b) copia de pe certificatul de înregistrare a întreprinderii, eliberat de Camera de Înregistrare de Stat;

c) copia de pe statutul întreprinderii;

d) actele din care să reiasă dreptul de deținere sau de folosință a edificiului;

e) declarație pe proprie răspundere privind îndeplinirea cerinței de onorabilitate;

f) copiile de pe certificatele de atestare profesională ale managerului responsabil de activitatea stației și ale personalului care efectuează inspecția tehnică periodică;

g) lista aparatelor și utilajelor din dotarea stației;

h) copiile de pe certificatele valabile de verificare metrologică a echipamentului și mijloacelor de măsurare, precum și copiile de pe certificatele de atestare metrologică a standurilor și utilajului de încercări;

i) schița stației, cu indicarea dimensiunilor și amplasării aparatelor și a utilajelor din dotarea stației, a parcării, vecinătăților.

Articolul 29⁵. Examinarea cererii privind eliberarea autorizației
pentru activitatea de inspecție tehnică periodică

(1) Cererea de autorizare a stației de inspecție tehnică se examinează de către Ministerul Transporturilor și Infrastructurii Drumurilor în termen de 10 zile și, în funcție de îndeplinirea condițiilor necesare, se eliberează autorizația sau se comunică în scris refuzul motivat.

(2) În cazul în care se constată neregularități la documentația depusă, Ministerul Transporturilor și Infrastructurii Drumurilor va informa despre acest fapt solicitantul cu cel puțin 5 zile înainte de expirarea termenului prescris, precizând modul de remediere a acestora.

(3) În caz de dezacord, solicitantul, în termen de 30 de zile de la data comunicării deciziei, este în drept să înainteze o cerere prealabilă, cu sesizarea ulterioară a instanței de contencios administrativ, în conformitate cu legislația în vigoare.

(4) Cu 30 de zile înainte de expirarea termenului de valabilitate a autorizației pentru activitatea de inspecție tehnică periodică, întreprinderea va solicita de la organul abilitat prelungirea termenului de valabilitate a acesteia.

Articolul 29⁶. Valabilitatea autorizației pentru activitatea
de inspecție tehnică periodică

(1) Autorizația pentru activitatea de inspecție tehnică periodică se eliberează pe un termen de 5 ani și este condiționată de asigurarea respectării condițiilor legale de desfășurare a activității de inspecție tehnică periodică.

(2) Modelul autorizației pentru activitatea de inspecție tehnică periodică se stabilește de Ministerul Transporturilor și Infrastructurii Drumurilor.

(3) Pe durata de valabilitate a autorizației, titularul acesteia poate solicita încetarea activității, restrângerea sau extinderea domeniului de autorizare.

(4) Autorizația cu termenul de valabilitate depășit este nulă.

Articolul 29⁷. Obligațiile titularului autorizației pentru activitatea
de inspecție tehnică periodică

Stația de inspecție tehnică titulară a autorizației pentru activitatea de inspecție tehnică periodică este obligată:

a) să admită efectuarea inspecției tehnice periodice doar pentru categoriile de vehicule și genurile de activitate incluse în autorizația de inspecție tehnică periodică;

b) să admită la activitatea de inspecție tehnică periodică doar experți atestați profesional corespunzător categoriei din care face parte vehiculul inspectat și genului de activitate solicitat;

c) să respecte reglementările tehnice și metodologia de prestare a serviciilor de inspecție tehnică periodică;

d) să certifice starea tehnică a vehiculului rutier doar după prezentarea acestuia pe linia de testare și susținerea tuturor încercărilor, soldată cu constatarea calificativilor corespunzătoare stabilite de reglementările tehnice și metodologia de prestare a serviciilor de inspecție tehnică periodică;

e) să utilizeze pentru certificarea stării tehnice a vehiculului doar aparate verificate metrologic, precum și utilaj special prevăzut de reglementările tehnice și metodologia de prestare a serviciilor de inspecție tehnică periodică;

f) să menționeze în raportul de inspecție tehnică periodică toate defectele constatate care condiționează respingerea vehiculului rutier, precum și să nu admită menționarea în raport a unor neconformități tehnice pe care vehiculul rutier nu le prezintă;

g) să transmită la timp către Registrul de stat al transporturilor și Ministerul Transporturilor și Infrastructurii Drumurilor datele complete și veridice cu privire la activitatea de inspecție tehnică periodică;

h) să nu admită la completarea raportului de inspecție tehnică periodică alte persoane decât expertul de inspecție tehnică atestat căruia i-a fost distribuită ștampila pentru aplicare pe raport;

i) să acumuleze și să păstreze în arhivă timp de 3 ani dosarele privind vehiculele inspectate, care vor include documentele minime necesare stabilite în metodologia de prestare a serviciilor de inspecție tehnică periodică;

j) să înștiințeze autoritatea emitentă a autorizației, în termen de cel mult 10 zile, despre modificările datelor indicate în documentele anexate la cererea pentru eliberarea autorizației și a condițiilor care au stat la baza eliberării acesteia.

Articolul 29⁸. Restrângerea, suspendarea și retragerea autorizației pentru activitatea de inspecție tehnică periodică

(1) Ministerul Transporturilor și Infrastructurii Drumurilor restrânge, suspendă sau retrage autorizația pentru activitatea de inspecție tehnică periodică, precum și retrage certificatul de atestare profesională a expertului de inspecție tehnică. În cazul retragerii autorizației, Ministerul Transporturilor și Infrastructurii Drumurilor, în termen de 3 zile lucrătoare, se adresează în instanța de judecată. În caz contrar, retragerea este nulă.

(2) Autorizația se suspendă pe un termen de 30 de zile în cazul constatării repetate, în decurs de un an, a abaterilor de la prevederile normelor de desfășurare a activității de inspecție tehnică periodică. Pentru fiecare abatere suplimentară constatată în decursul aceluiași an după aplicarea primei suspendări, autorizația se suspendă pe un termen de 60 de zile. Se consideră abatere:

a) nerespectarea metodologiei de prestare a serviciilor de inspecție tehnică periodică;

b) transmiterea către Registrul de stat al transporturilor și/sau Ministerul Transporturilor și Infrastructurii Drumurilor a unor date incomplete, eronate sau fictive cu privire la activitatea de inspecție tehnică periodică;

c) nemenționarea în raportul de inspecție tehnică periodică a tuturor defectelor constatate care condiționează respingerea vehiculului rutier;

d) utilizarea unui aparat de măsurare sau utilaj cu termenul de valabilitate expirat a certificatului de verificare metrologică sau în lipsa acestui certificat;

e) completarea raportului de inspecție tehnică periodică de către o altă persoană decât expertul de inspecție tehnică atestat căruia i-a fost distribuită ștampila pentru aplicare pe raport;

f) menționarea în raportul de inspecție tehnică periodică a unor neconformități tehnice pe care vehiculul nu le prezintă;

g) lipsa documentelor minime necesare din dosarul vehiculului care a trecut inspecția tehnică periodică;

h) abaterea comisă de un expert de inspecție tehnică, soldată cu retragerea certificatului de atestare profesională.

(3) Autorizația pentru activitatea de inspecție tehnică periodică se restrânge pentru anumite categorii de vehicule și/sau pentru anumite genuri de activitate incluse în aceasta, pe perioada în care nu mai sînt îndeplinite condițiile necesare efectuării inspecției tehnice periodice, care au stat la baza eliberării autorizației.

(4) Autorizația se retrage:

1) la cererea întreprinderii privind încetarea activității de inspecție tehnică periodică;

2) dacă se constată că întreprinderea a furnizat documente false sau documente conținînd informații eronate la momentul solicitării autorizației;

3) dacă nu sînt respectate condițiile care au stat la baza eliberării autorizației;

4) în cazul comiterii repetate, în decurs de un an, a unor abateri grave de la normele de desfășurare a activității de inspecție tehnică periodică, după cum urmează:

a) certificarea stării tehnice a vehiculului în lipsa acestuia;

b) confirmarea drept corespunzătoare a stării tehnice a unui vehicul rutier care nu corespunde cerințelor tehnice;

c) certificarea stării tehnice a vehiculului în perioada în care autorizația este suspendată sau restrînsă pentru genul de activitate respectiv;

d) certificarea stării tehnice a vehiculului în perioada în care aparatele de măsurare sau utilajul necesar efectuării inspecției tehnice periodice nu îndeplinesc cerințele reglementărilor tehnice sau în lipsa aparatelor și utilajelor necesare pentru efectuarea inspecției tehnice periodice;

e) efectuarea inspecției tehnice periodice la vehicule din categorii necuprinse în autorizația pentru activitatea de inspecție tehnică periodică sau de către expertul de inspecție tehnică care nu este atestat corespunzător genului de activitate solicitat sau care are certificatul de atestare profesională retras.

Articolul 29⁹. Condițiile de atestare profesională a cadrelor manageriale și a experților pentru activitatea de inspecție tehnică periodică

(1) Persoana care solicită eliberarea sau reînnoirea certificatului de manager pentru activitatea de inspecție tehnică periodică trebuie să îndeplinească următoarele condiții:

a) să dețină diplomă de studii superioare sau medii de specialitate în domeniul ingineriei și/sau al tehnologiei transportului auto;

b) să aibă o vechime în muncă de minimum 5 ani în domeniul reparației, inspecției sau deservirii tehnice a vehiculelor rutiere;

c) să urmeze un curs de calificare inițială sau, după caz, de formare periodică a managerilor antrenați în activitatea de inspecție tehnică periodică, soldat cu promovarea unui test-grilă de evaluare.

(2) Persoana care solicită eliberarea sau reînnoirea certificatului de expert pentru activitatea de inspecție tehnică periodică trebuie să îndeplinească următoarele condiții:

a) să dețină diplomă de studii superioare sau medii de specialitate în domeniul ingineriei și/sau al tehnologiei transportului auto;

b) să aibă o vechime în muncă de minimum 2 ani în domeniul reparației sau deservirii tehnice a vehiculelor rutiere;

c) să urmeze un curs de calificare inițială sau, după caz, de formare periodică a experților antrenați în activitatea de inspecție tehnică periodică, soldat cu promovarea unui test-grilă de evaluare;

d) să posede permis de conducere valabil corespunzător genului de activitate prestat de stația de inspecție tehnică.

(3) Pregătirea și atestarea profesională a cadrelor manageriale și a experților pentru activitatea de inspecție tehnică periodică în cadrul unităților de instruire a personalului din domeniul transportului rutier licențiate în acest domeniu sînt organizate în baza programelor de instruire și normelor metodologice stabilite de Ministerul Transporturilor și Infrastructurii Drumurilor cu avizul Ministerului Educației.

Articolul 29¹⁰. Eliberarea certificatelor de atestare profesională a cadrelor manageriale și a experților de inspecție tehnică

(1) Certificatele de atestare profesională a managerului și a expertului de inspecție tehnică se eliberează de către unitățile de instruire a personalului din domeniul transportului rutier în urma promovării unui test-grilă.

(2) Atestarea personalului care efectuează inspecția tehnică periodică în conformitate cu prevederile actelor normative ale Conferinței Europene a Miniștrilor de Transport (CEMT), cu prevederile Acordului european referitor la transportul rutier internațional de mărfuri periculoase (ADR) și ale Acordului cu privire la transporturile internaționale de produse perisabile și cu privire la mijloacele de transport speciale care trebuie folosite pentru aceste transporturi (ATP) este condiționată de absolvirea unui curs de specialitate suplimentar în cadrul unei unități de instruire a personalului din domeniul transportului rutier licențiate în acest domeniu, soldat cu promovarea testului-grilă de atestare profesională susținut în cadrul comisiei de evaluare, cu participarea unui reprezentant al Ministerului Transportului și Infrastructurii Drumurilor.

(3) În caz de nepromovare a testului-grilă, solicitantul are dreptul la o nouă evaluare în decurs de 14 zile.

(4) După un al doilea test nepromovat, candidatul poate solicita o nouă testare doar după urmarea unui nou curs de pregătire profesională.

(5) Modelul certificatului de atestare profesională a managerului și a expertului de inspecție tehnică este aprobat de Ministerul Transportului și Infrastructurii Drumurilor. Termenul de valabilitate a certificatului este de 3 ani.

Articolul 29¹¹. Retragera certificatului de atestare profesională a expertului de inspecție tehnică

(1) Certificatul de atestare profesională a expertului de inspecție tehnică se retrage de către Ministerul Transporturilor și Infrastructurii Drumurilor, în condițiile art. 29⁸ alin. (1), în cazul:

- a) comiterii repetate, în decurs de un an, a uneia dintre abaterile de la normele de desfășurare a inspecției tehnice periodice stipulate la art. 29⁸ alin. (2);
- b) comiterii uneia dintre abaterile grave de la normele de desfășurare a inspecției tehnice periodice stipulate la art. 29⁸ alin. (4) pct. 4).

(2) Decizia cu privire la retragerea certificatului de atestare profesională poate fi contestată de expertul de inspecție tehnică la Ministerul Transporturilor și

Infrastructurii Drumurilor, care va examina cazul în termen de 7 zile de la data depunerii contestației.

(3) În cazul retragerii certificatului de atestare profesională, obținerea unui nou certificat se admite doar după trecerea unei perioade de 60 de zile de la data retragerii certificatului inițial și se efectuează în condițiile art. 29¹⁰.

(4) Persoana căreia i s-a retras certificatul de atestare profesională pentru a treia oară este în drept să presteze activitate de expert de inspecție tehnică numai după expirarea unui termen de 2 ani.

Articolul 29¹². Controlul asupra activității de inspecție tehnică periodică

(1) Controlul asupra activității de inspecție tehnică periodică ține de competența Ministerului Transporturilor și Infrastructurii Drumurilor, Ministerului Afacerilor Interne, precum și autorității centrale de metrologie, și urmează a fi efectuat în baza principiilor și procedurilor stabilite prin Legea nr. 131 din 8 iunie 2012 privind controlul de stat asupra activității de întreținător.

(2) Stația de inspecție tehnică titulară de autorizație sau, după caz, subdiviziunea acesteia prezintă informațiile și documentele solicitate în cadrul efectuării controlului, asigurând totodată condițiile necesare pentru desfășurarea acestuia.

(3) La finalizarea controlului se întocmește, în două exemplare, un act privind inspectarea stației de inspecție tehnică sau a subdiviziunii acesteia, dintre care unul rămâne la stația verificată. În cazul apariției dubiilor la aplicarea legislației, acestea urmează a fi tratate în favoarea stației de inspecție tehnică.

(4) În cazul în care, în urma controlului, se constată încălcări ale condițiilor de autorizare, Ministerul Afacerilor Interne sau, după caz, autoritatea centrală de metrologie expediază o sesizare în adresa Ministerului Transporturilor și Infrastructurii Drumurilor, iar în cazul stabilirii altor încălcări ale legislației în vigoare, cu excepția celor prevăzute de legislația penală, contravențională și civilă, înaintează în adresa stației de inspecție tehnică verificate o prescripție pentru înlăturarea neajunsurilor depistate.

(5) La efectuarea controlului, organul de control se va conduce de următoarele principii:

- a) legalitatea și respectarea competenței stabilite de lege;
- b) neadmiterea aplicării de sancțiuni care nu sînt stabilite de lege;
- c) efectuarea cheltuielilor de control din contul statului;

- d) emiterea prescripțiilor pentru înlăturarea încălcărilor constatate în urma controlului;
- e) dreptul de a ataca acțiunile organului de control.

(6) Se interzice aplicarea oricărei sancțiuni fără verificarea corectitudinii ei de către conducătorul organului de control și fără acordarea posibilității ca stația de inspecție tehnică sau subdiviziunea acesteia să o conteste în conformitate cu legislația în vigoare.

Articolul 29¹³. Reluarea valabilității autorizației pentru activitatea de inspecție tehnică periodică

(1) Stația de inspecție tehnică căreia i-a fost retrasă autorizația pentru activitatea de inspecție tehnică periodică este în drept să solicite o nouă autorizație numai după expirarea unui termen de 6 luni, perioadă în care nu este în drept să solicite nici autorizarea unei subdiviziuni de inspecție tehnică.

(2) Stația de inspecție tehnică căreia i-a fost retrasă de 3 ori autorizația de desfășurare a activității de inspecție tehnică periodică este în drept să solicite autorizație pentru activitatea de inspecție tehnică periodică numai după expirarea unui termen de 2 ani.”

26. Articolul 30:

la alineatul (2), cuvintele „celor trase sau împinse cu mâna” se substituie cu cuvintele „cărucioarelor manuale”;

la alineatul (6), textul „, mașinile și utilajele autopropulsate,” se substituie cu cuvintele „și vehiculele autopropulsate”.

27. Denumirea capitolului VI va avea următorul cuprins:

„Capitolul VI

**SIGURANȚA INFRASTRUCTURII RUTIERE. ASIGURAREA
MEDICALĂ ÎN SIGURANȚA TRAFICULUI RUTIER”.**

28. La articolul 34 alineatul (2), după cuvântul „carosabilă” se introduc cuvintele „sau pe acostament”.

29. Legea se completează cu articolul 34¹ cu următorul cuprins:

„Articolul 34¹. Auditul și inspecția de siguranță rutieră

(1) Modul de organizare a activității de audit de siguranță rutieră, inspecție de siguranță rutieră și evaluarea de impact asupra siguranței rutiere, precum și reglementarea exercitării profesiei de auditor de siguranță rutieră se stabilesc de Guvern.

(2) Auditul de siguranță rutieră este parte integrantă a managementului siguranței rutiere, prin care se realizează evaluarea impactului asupra siguranței rutiere al diferitor alternative ale proiectelor de construcție a drumurilor publice, ale proiectelor de reabilitare și/sau de modernizare a drumurilor publice existente, precum și ale proiectelor privind inspecția de siguranță rutieră, în vederea identificării detaliate a riscurilor care pot contribui la producerea accidentelor rutiere, în scopul creșterii siguranței infrastructurii rutiere.

(3) Auditul de siguranță rutieră se realizează pentru infrastructura rutieră aflată în proiectare, construcție, reabilitare și/sau modernizare.

(4) Auditul de siguranță rutieră se realizează pe baza normativelor de specialitate, inclusiv a celor internaționale.

(5) Scopul auditului de siguranță rutieră constă în asigurarea și creșterea gradului de siguranță a circulației pe drumurile publice, prevenirea pierderii de vieți, prevenirea vătămării integrității corporale a persoanelor, precum prevenirea pagubelor materiale produse în urma accidentelor în traficul rutier.”

30. Articolul 35:

alineatul (1):

la litera a), cuvintele „conducători auto” se substituie cu cuvintele „conducători de autovehicule”;

la litera d), cuvintele „astfel de trafic” se substituie cu cuvintele „traficul rutier”;

la alineatul (2), cuvintele „conducători auto” se substituie cu cuvintele „conducători de autovehicule”;

alineatul (3) se completează în final cu textul „, , în vederea ridicării acestui permis în modul stabilit”.

31. Capitolul VI se completează cu articolul 35¹ cu următorul cuprins:

„Articolul 35¹. Finanțarea acțiunilor cu caracter de siguranță rutieră

(1) Pentru finanțarea acțiunilor cu caracter de siguranță rutieră este creat un cont special pentru siguranța rutieră, constituit din donațiile și granturile oferite de organizații de caritate și donatori din țară și de peste hotare, precum și din alte surse care nu contravin legislației.

(2) Mijloacele contului special pentru siguranța rutieră sînt gestionate în modul stabilit de Guvern.”

32. Legea se completează cu o anexă cu următorul cuprins:

„Anexă

Condiții minime

de dotare cu echipamente și materiale didactice pentru desfășurarea activității de instruire a conducătorilor de autovehicule și/sau a instructorilor în conducere auto

Secțiunea 1

Dotarea spațiilor pentru lecțiile teoretico-practice

1. Materiale didactice necesare pentru dotarea auditoriului destinat lecțiilor teoretico-practice la modulele *Bazele legislației în traficul rutier, Bazele comportamentului în conducerea autovehiculului și siguranța traficului rutier, Acordarea primului ajutor*:

a) fond de carte și de materiale didactice adecvate modulelor prevăzute de programă, în număr de cel puțin un exemplar de manual pentru fiecare candidat înmatriculat;

b) set de placarde sau materiale didactico-ilustrative ori video la modulul *Bazele legislației în traficul rutier* privind:

- indicatoarele rutiere și panourile adiționale;
- marcajele rutiere;
- mijloacele de identificare a unor vehicule;
- dispozitivele de semnalizare luminoasă (semafoarele);
- simulatoare privind semnalele agentului de circulație și semnalele luminoase;

- c) set de placarde sau materiale didactico-ilustrative ori video privind:
- semnalele conducătorilor de vehicule;
 - folosirea dispozitivelor de iluminare exterioară și a dispozitivelor de semnalizare luminoasă și sonoră;
 - începutul deplasării și schimbarea direcției de mers;
 - poziția vehiculelor pe carosabil;
 - viteza de deplasare și distanța dintre vehicule;
 - depășirea și trecerea în sensuri opuse;
 - circulația în intersecții;
 - trecerea la nivel cu calea ferată;
 - oprirea și staționarea voluntară, parcarea;
 - remorcarea autovehiculelor rămase în pană și tractarea remorcilor;
 - transportul de persoane și transportarea încărcăturilor;
 - circulația pe autostrăzi;
 - reguli privind circulația vehiculelor cu regim prioritar etc.;
- d) scheme ale itinerarelor de instruire;
- e) set de placarde sau materiale didactico-ilustrative ori video la modulul *Bazele comportamentului în conducerea autovehiculului și siguranța traficului rutier* privind:
- parametrii constructivi ai autovehiculului;
 - schema autovehiculului, cu indicarea ansamblurilor și subansamblurilor care influențează siguranța traficului;
 - așezarea la volan și tehnica utilizării organelor de conducere a autovehiculului;
 - modalitățile de frînare a autovehiculului;
 - modalitățile de manevrare în spații limitate;
 - conducerea autovehiculului în situații și condiții periculoase;
 - efectuarea ocolirii, trecerea în sensuri opuse și realizarea depășirii;
 - date statistice despre accidente în traficul rutier din localitate, clasificarea lor și cauzele de producere a acestora;
- f) set de placarde sau materiale didactico-ilustrative ori video la modulul *Acordarea primului ajutor* privind:
- anatomia, fiziologia și sistemele corpului uman;
 - restabilirea respirației, măsuri de resuscitare cardiorespiratorie (respirația artificială, masajul cardiac extern);
 - hemostaza provizorie;
 - imobilizarea fracturilor și a luxațiilor cu ajutorul atelelor improvizate;
 - poziția de transportare a victimelor;
 - componența trusei medicale.

2. Materiale didactice necesare pentru dotarea auditoriului destinat lecțiilor teoretice la modulul *Construcția și exploatarea autovehiculelor* din categoria A (subcategoriile AM, A1, A2, B1):

- a) părți componente ale:
 - echipamentului de semnalizare și iluminare;
 - sistemelor de direcție și frînare;
- b) set de echipamente de protecție a conducătorului, a pasagerului (mănuși, cizme, îmbrăcăminte și cască de protecție);
- c) set de placarde sau materiale didactico-ilustrative ori video privind construcția motocicletei.

3. Materiale didactice necesare pentru dotarea auditoriului destinat lecțiilor teoretice la modulul *Construcția și exploatarea autovehiculelor* din categoria B:

- a) secțiuni ale:
 - motorului și ambreiajului autoturismului;
 - subansamblurilor transmisiei și părții rulante;
 - subansamblurilor sistemelor de direcție și frînare;
- b) set de placarde sau materiale didactico-ilustrative ori video privind construcția autoturismelor.

Notă: Pentru folosirea rațională a spațiului, în cazul categoriilor A și B, se admite amenajarea unui auditoriu mixt de studiere a modulelor *Regulamentul circulației rutiere, Bazele comportamentului în conducerea autovehiculului și siguranța traficului rutier, Acordarea primului ajutor, Construcția și exploatarea autovehiculelor.*

4. Materiale didactice necesare pentru dotarea auditoriului destinat lecțiilor teoretico-practice la modulul *Construcția și exploatarea autovehiculelor* din categoria C (subcategoria C1):

- a) secțiuni ale:
 - motorului, ambreiajului și cutiei de viteze ale camionului;
 - reductorului distribuitor;
 - prizei de putere;
- b) secțiuni ale subansamblurilor părții rulante:
 - punțile motoare din față;
 - amortizoarele suspensiei;
- c) secțiuni ale subansamblurilor dispozitivelor de comandă:
 - sistemul de direcție;
 - servomecanismul sistemului de direcție;
 - sistemul de frînare cu acționare hidraulică și pneumatică;
- d) panouri sau seturi cu părțile componente ale:
 - mecanismului bielă-manivelă;
 - mecanismului de distribuție a gazelor;
 - instalației de răcire;
 - instalației de ungere;
 - instalației de alimentare a motorului cu aprindere prin scînteie (MAS) cu injecție de benzină;

- instalației de alimentare a motorului cu aprindere prin scînteie (MAS) cu gaze;
- instalației de alimentare a motorului cu aprindere prin comprimare (MAC - Diesel);
 - instalației de aprindere;
 - echipamentului electric și electronic;
 - instalației de iluminare și semnalizare luminoasă și sonoră;
 - suspensiei pneumatice și cu arcuri;
 - transmisiei cardanice;
 - frînei de staționare;
- e) set de placarde sau materiale didactico-ilustrative ori video privind construcția și exploatarea autocamioanelor;
- f) materiale didactico-ilustrative sau video privind:
 - modalitățile de îndeplinire a actelor: foi de parcurs, facturi fiscale etc.;
 - clasificarea autovehiculelor (categoria, tipul vehiculului, masa maximă autorizată și destinația);
 - instrucțiunile de utilizare și datele tehnice ale tahografului;
 - normele de reglementare a regimului de lucru al conducătorilor în procesul de exploatare a autovehiculelor.

5. Materiale didactice necesare pentru dotarea auditoriului destinat lecțiilor teoretico-practice la modulul *Construcția și exploatarea autovehiculelor* din categoria D (subcategoria D1):

- a) secțiuni ale:
 - mecanismului de direcție;
 - sistemului de frînare;
 - suspensiilor pneumatice;
 - mecanismului de deschidere (închidere) a portierelor;
- b) materiale privind construcția și datele tehnice ale tahografului;
- c) set de placarde sau materiale didactico-ilustrative ori video privind construcția autobuzelor.

6. Materiale didactice necesare pentru dotarea auditoriului destinat lecțiilor teoretico-practice la modulul *Construcția și exploatarea ansamblurilor de vehicule* din categoriile BE, CE, DE (subcategoriile C1E, D1E):

- a) subansambluri ale:
 - sistemului de frînare;
 - dispozitivului de tracțiune-cuplare (reazem-cuplare);
- b) secțiuni ale dispozitivelor sistemului de frînare al remorcilor:
 - filtru magistral;
 - supapă de derivație bimagistrală de limitare;
 - distribuitor de aer;
 - robinet de desfrînare;

- supapă electromagnetă;
- elemente de conectare și supape de frînare;
- c) set de placarde sau materiale didactico-ilustrative ori video privind construcția ansamblurilor de vehicule.

Notă: Pentru folosirea rațională a spațiului se admite amenajarea unui auditoriu mixt de studiere a modulelor *Construcția și exploatarea vehiculelor din categoriile/subcategoriile C, C1, D, D1* și *Construcția și exploatarea ansamblurilor de vehicule din categoriile/subcategoriile BE, C1E, CE, D1E, DE*.

7. Auditoriile vor fi dotate cu tablă de scris, mese, scaune și vor corespunde normelor sanitaro-igienice.

Secțiunea a 2-a

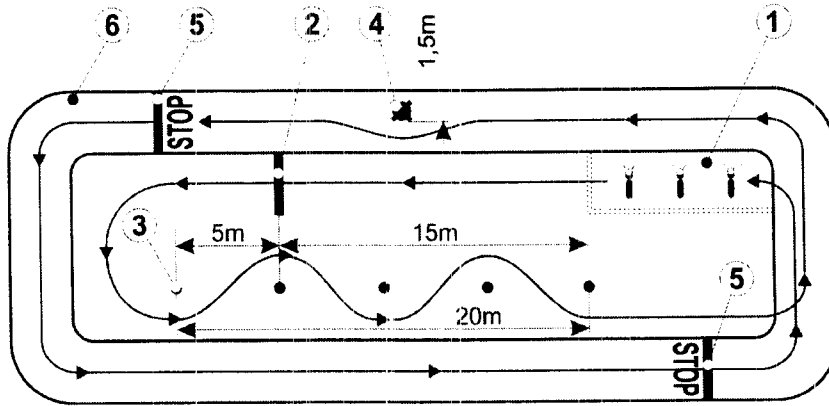
Terenurile pentru instruire în conducerea autovehiculelor

8. Terenurile de instruire și verificare a aptitudinilor și comportamentului în conducerea autovehiculelor vor corespunde următoarelor condiții de amenajare și dotare:

- a) terenul pentru instruire va dispune de o suprafață acoperită cu îmbrăcăminte (pavată, pietruită, asfaltată, betonată etc.);
- b) suprafața terenului va fi suficientă pentru amplasarea concomitentă a tuturor elementelor prevăzute de programul de instruire, astfel încât să fie posibilă exersarea eficientă și în plină siguranță a manevrelor în conducerea vehiculului;
- c) elementele terenului (cu excepția declivităților rampei/pantei și rampei/platformei de încărcare) vor fi amenajate corespunzător sau vor fi improvizate prin indicatoare și marcaje rutiere, jaloane sau stegulețe pe suporturi portative;
- d) declivitățile pentru executarea exercițiilor de deplasare în rampă și pantă vor fi naturale, în cazul în care relieful terenului de instruire permite acest lucru, ori amenajate în mod artificial din pământ sau alte materiale de construcții. Valoarea declivităților rampei și pantei trebuie să fie în limitele de 7–16%;
- e) rampa/platforma de încărcare/descărcare va corespunde figurii nr. 3, putând fi improvizată din bare metalice cu dimensiunile de lungime și lățime stabilite în figura nr. 3 și cu o înălțime corespunzătoare înălțimii platformei vehiculelor de instruire.

9. Elementele obligatorii ale terenurilor de instruire și dimensiunile minim admisibile ale acestora, necesare procesului de instruire și efectuare a probelor de verificare a aptitudinilor și comportamentului în conducerea autovehiculelor, în funcție de categoriile/subcategoriile vehiculelor, vor corespunde schițelor-tip prezentate în figurile nr. 1–3.

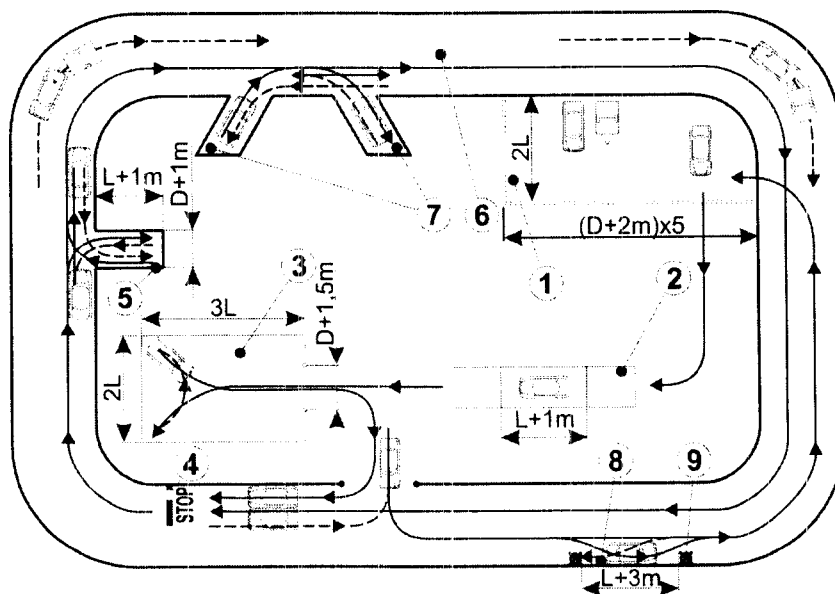
Figura nr. 1. Teren pentru desfășurarea procesului de instruire și efectuare a probelor de verificare a aptitudinilor și comportamentului în conducerea vehiculelor din categoria A (subcategoriile A1, A2)



Legendă. Elementele terenului de instruire:

- 1 – teren de instruire inițială;
- 2 – locul de începere a deplasării pe motocicletă;
- 3 – sectorul mișcării în slalom;
- 4 – obstacol improvizat;
- 5 – locuri de efectuare a opririi de urgență;
- 6 – itinerar pe perimetrul terenului (itinerarul poate fi altul decât cel pe perimetrul terenului, cu condiția că se asigură executarea exercițiilor prevăzute de programă).

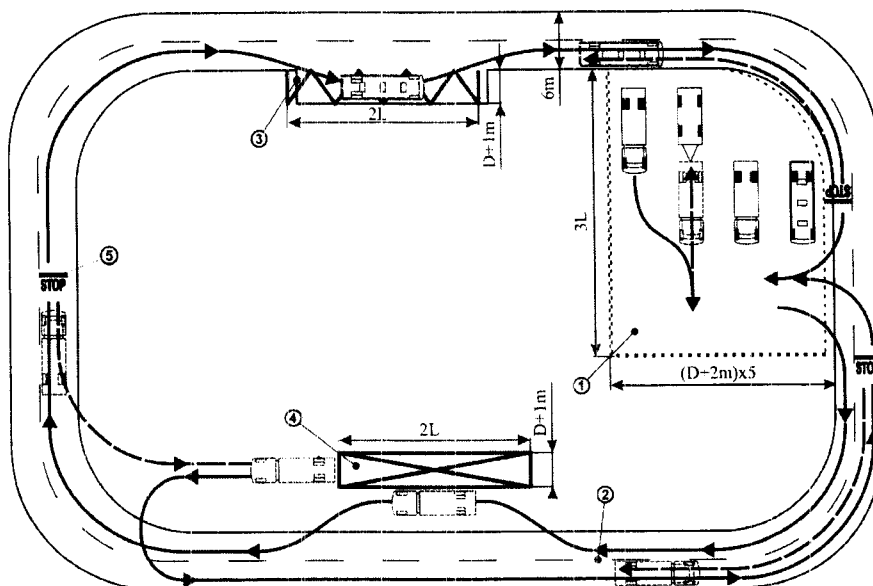
Figura nr. 2. Teren pentru desfășurarea procesului de instruire și efectuare a probelor de verificare a aptitudinilor și comportamentului în conducerea vehiculelor din categoriile B, BE (subcategoria B1)



Legendă. Elementele terenului de instruire:

- 1 – teren de instruire inițială;
- 2 – rampă și pantă;
- 3 – spațiu limitat;
- 4 – loc de oprire;
- 5 – parcare sub un unghi drept către carosabil;
- 6 – itinerar pe perimetrul terenului;
- 7 – parcare oblică spre carosabil;
- 8 – parcare paralelă cu carosabilul;
- 9 – obstacol.

Figura nr. 3. Teren pentru desfășurarea procesului de instruire și efectuare a probelor de verificare a aptitudinilor și comportamentului în conducerea vehiculelor din categoriile C, CE, D, DE (subcategoriile C1, C1E, D1, D1E)



Legendă. Elementele terenului de instruire:

- 1 – teren pentru instruirea inițială;
- 2 – itinerar pe perimetrul terenului;
- 3 – stație improvizată pentru vehiculele de rută;
- 4 – rampă/platformă de încărcare;
- 5 – loc de oprire.

Note la figurile nr. 2 și 3:

1. Prin săgeți se demonstrează una dintre posibilele succesiuni de exersare a manevrelor, liniile continue semnifică deplasarea vehiculului cu fața, cele întrerupte – deplasarea vehiculului cu spatele; L și D sînt dimensiunile de gabarit ale vehiculelor de instruire, respectiv lungimea și lățimea vehiculului.

2. Schița-tip este prevăzută pentru instruirea concomitentă cu cinci vehicule. Prin urmare, terenul pentru instruirea inițială, în funcție de numărul de vehicule utilizate pentru instruirea concomitentă pe teren, poate avea alte dimensiuni.

10. Amplasarea elementelor terenului de instruire poate fi alta decât cea arătată pe schița-tip, dar nu este permisă excluderea acestora.

11. Este permisă amenajarea unor terenuri mixte pentru toate categoriile, cu condiția că se respectă dimensiunile elementelor și se garantează siguranța cursanților.

Secțiunea a 3-a

Vehiculele de instruire și echipamentul acestora

12. Vehiculele utilizate în procesul de instruire și efectuare a probelor de verificare a aptitudinilor și comportamentului în conducere vor fi echipate cu:

- a) comandă dublă (ambreiaj, frână);
- b) oglinzi retrovizoare pentru cursant și instructor;
- c) semnul de identificare „Ș” (școala), conform cerințelor Regulamentului circulației rutiere.

13. În funcție de categorie (subcategorie), vehiculul va fi dotat cu motor de o anumită cilindree și putere, va poseda proprietăți dinamice și de tracțiune adecvate cerințelor, se va încadra în anumiți parametri tehnici constructivi și de dimensiune, după cum urmează:

- a) subcategoria A1 – motociclete fără ataș, care au o capacitate cilindrică de cel puțin 120 cm^3 și care pot atinge o viteză de cel puțin 90 km/h;
- b) subcategoria A2 – motociclete fără ataș, cu capacitatea cilindrică de cel puțin 400 cm^3 și puterea motorului de cel puțin 25 kW;
- c) categoria A – motociclete fără ataș, cu capacitatea cilindrică de cel puțin 600 cm^3 și puterea motorului de cel puțin 40 kW;
- d) categoria B – vehicule din categoria B, cu patru roți, care pot atinge o viteză de cel puțin 100 km/h;
- e) categoria BE – ansamblu compus dintr-un vehicul din categoria B și o remorcă cu masa maximă autorizată de cel puțin 1000 kg, care poate atinge o viteză de cel puțin 100 km/h și care nu se încadrează în categoria B. Compartimentul de marfă din remorcă constă dintr-un corp închis care este cel puțin tot atât de lat și înalt ca și autovehiculul; corpul închis poate fi, de asemenea, puțin mai îngust decât autovehiculul, cu condiția ca vederea în spate să fie posibilă doar prin utilizarea oglinzilor retrovizoare exterioare ale autovehiculului; masa reală a remorcii trebuie să fie de cel puțin 800 kg;
- f) subcategoria B1 – cvadriciclu cu motor care poate atinge o viteză de cel puțin 60 km/h;
- g) categoria C – un vehicul din categoria C cu masa maximă autorizată de cel puțin 12000 kg, cu lungimea de cel puțin 8 m, cu lățimea de cel puțin 2,40 m,

care poate să atingă o viteză de cel puțin 80 km/h; prevăzut cu sistem de prevenire a blocării roților în timpul frînării (ABS), echipat cu o cutie de viteze cu cel puțin opt trepte de mers înainte și aparatură de înregistrare (tahograf); compartimentul de marfă constă dintr-un corp închis care este cel puțin tot atât de lat și înalt ca și cabina; masa reală a vehiculului trebuie să fie de cel puțin 10000 kg;

h) categoria CE – un vehicul articulat sau un ansamblu compus dintr-un vehicul din categoria C și o remorcă cu lungimea de cel puțin 7,5 m; atât vehiculul articulat, cât și ansamblul au o masă maximă autorizată de cel puțin 20000 kg, o lungime de cel puțin 14 m și o lățime de cel puțin 2,40 m, pot atinge o viteză de cel puțin 80 km/h, sînt prevăzute cu sistem de prevenire a blocării roților în timpul frînării (ABS), sînt echipate cu o cutie de viteze cu cel puțin opt trepte de mers înainte și aparatură de înregistrare (tahograf); compartimentul de marfă din remorcă constă dintr-un corp închis care este cel puțin tot atât de lat și înalt ca și cabina; masa reală atât a vehiculului articulat, cât și a ansamblului trebuie să fie de cel puțin 15000 kg;

i) subcategoria C1 – un vehicul din subcategoria C1 cu masa maximă autorizată de cel puțin 4000 kg, cu o lungime de cel puțin 5 m, care poate să atingă o viteză de cel puțin 80 km/h; prevăzut cu sistem de prevenire a blocării roților în timpul frînării (ABS), echipat cu aparatură de înregistrare (tahograf); compartimentul de marfă constă dintr-un corp închis care este cel puțin tot atât de lat și înalt ca și cabina;

j) subcategoria C1E – un ansamblu alcătuit dintr-un vehicul din subcategoria C1 și o remorcă cu masa maximă autorizată de cel puțin 1250 kg; acest ansamblu are lungimea de cel puțin 8 m și poate să atingă o viteză de cel puțin 80 km/h; compartimentul de marfă al remorcii constă dintr-un corp închis care este tot atât de lat și înalt ca și cabina; de asemenea, corpul închis poate să fie puțin mai îngust decît cabina, cu condiția ca vederea în spate să fie posibilă doar prin utilizarea oglinzilor retrovizoare exterioare ale autovehiculului; masa reală a remorcii trebuie să fie de cel puțin 800 kg;

k) categoria D – un vehicul din categoria D cu lungimea de cel puțin 10 m, cu lățimea de cel puțin 2,40 m, care poate atinge o viteză de cel puțin 80 km/h; prevăzut cu sistem de prevenire a blocării roților în timpul frînării (ABS), echipat cu aparatură de înregistrare (tahograf);

l) categoria DE – un ansamblu compus dintr-un vehicul din categoria D și o remorcă cu masa maximă autorizată de cel puțin 1250 kg, lățimea de cel puțin 2,40 m, care poate atinge o viteză de cel puțin 80 km/h; compartimentul de marfă al remorcii constă dintr-un corp închis care are cel puțin 2 m lățime și 2 m înălțime; masa reală a remorcii trebuie să fie de cel puțin 800 kg;

m) subcategoria D1 – un vehicul din subcategoria D1 cu masa maximă autorizată de cel puțin 4000 kg, cu lungimea de cel puțin 5 m, care poate să atingă o viteză de cel puțin 80 km/h; prevăzut cu sistem de prevenire a blocării roților în timpul frînării (ABS), echipat cu aparatură de înregistrare (tahograf);

n) subcategoria D1E – un ansamblu compus dintr-un vehicul din subcategoria D1 și o remorcă cu masa maximă autorizată de cel puțin 1250 kg, care poate atinge o viteză de cel puțin 80 km/h; compartimentul de marfă al remorcii constă dintr-un corp închis care are cel puțin 2 m lățime și 2 m înălțime; masa reală a remorcii trebuie să fie de cel puțin 800 kg.

14. Începînd cu 1 ianuarie 2017, vehiculele din categoriile BE, C, CE, C1, C1E, D, DE, D1 și D1E care nu corespund criteriilor menționate la pct. 13 nu vor fi admise spre utilizare în procesul de instruire.”

Art. II. – Legea nr. 451-XV din 30 iulie 2001 privind reglementarea prin licențiere a activității de întreprinzător (republicată în Monitorul Oficial al Republicii Moldova, 2005, nr. 26–28, art. 95), cu modificările ulterioare, se modifică și se completează după cum urmează:

1. La articolul 8 alineatul (1), litera a) se completează cu punctul 32¹) cu următorul cuprins:

„32¹) activitatea de instruire a personalului din domeniul transportului rutier;”.

2. La articolul 13 alineatul (1), textul „32)” se substituie cu textul „32¹)”.

3. Articolul 18:

la alineatul (1), după textul „32),” se introduce textul „32¹)”;

la alineatul (7), textul „și 32)” se substituie cu textul „, , 32) și 32¹)”.

Art. III. – Anexa la Legea nr. 160 din 22 iulie 2011 privind reglementarea prin autorizare a activității de întreprinzător (Monitorul Oficial al Republicii Moldova, 2011, nr. 170–175, art. 494), cu modificările ulterioare, se completează după cum urmează:

1. Compartimentul „Ministerul Afacerilor Interne” se completează cu trei poziții noi cu următorul cuprins:

17	Certificat de cazier contravențional eliberat persoanelor fizice și juridice	60 lei – o zi 30 lei – 10 zile	o lună
18	Permis special pentru conducătorii de autovehicule speciale de încălzire și comunicație specială	126 lei	1 an

19	Coordonare a itinerarului pentru efectuarea instruirii practice în conducerea autovehiculelor pe drumurile publice	Gratuit	5 ani
----	--	---------	-------

2. Compartimentul „Ministerul Transporturilor și Infrastructurii Drumurilor” se completează cu două poziții noi cu următorul cuprins:

7	Autorizație pentru activitatea de inspecție tehnică periodică	Gratuit	5 ani
8	Certificat de auditor de siguranță rutieră	1360 lei	5 ani

3. După compartimentul „Ministerul Transporturilor și Infrastructurii Drumurilor” se introduce un compartiment nou cu următorul cuprins:

Ministerul Educației			
1	Certificat de instructor în conducere auto	90 lei	5 ani
2	Certificat de profesor de siguranță rutieră	90 lei	5 ani
3	Certificat de acreditare a unității de instruire a personalului din domeniul transportului rutier	90 lei pentru o filială/ subdiviziune	5 ani

Art. IV. – Guvernul, în termen de 6 luni de la data publicării prezentei legi:

a) va aduce actele sale normative în concordanță cu prezenta lege;
b) va asigura armonizarea actelor normative departamentale cu prezenta lege;

c) va asigura republicarea Legii nr. 131-XVI din 7 iunie 2007 privind siguranța traficului rutier, cu modificările și completările ulterioare, precum și cu renumerotarea elementelor actului legislativ și corectarea, după caz, a trimiterilor la acestea.

Art. V. – Prezenta lege intră în vigoare la 6 luni de la data publicării.

PREȘEDINTELE PARLAMENTULUI

ЗАКОН

о внесении изменений и дополнений в некоторые законодательные акты

Парламент принимает настоящий органический закон.

Ст. I. – В Закон о безопасности дорожного движения № 131-XVI от 7 июня 2007 года (Официальный монитор Республики Молдова, 2007 г., № 103–106, ст. 443), с последующими изменениями, внести следующие изменения и дополнения:

1. Часть (1) статьи 1 дополнить словами «, определяет принципы организации деятельности учреждений по подготовке кадров в сфере дорожного транспорта, а также условия допуска водителей автотранспортных средств к дорожному движению.».

2. В статье 2:

в понятии «дорожно-транспортное происшествие» слово «правил» заменить словами «норм безопасности»;

после понятия «регулирующий» дополнить закон понятиями «аудит дорожной безопасности», «ревизор дорожной безопасности» следующего содержания:

«аудит дорожной безопасности – всесторонняя проверка, техническая и планомерная, независимая, касающаяся безопасности, предъявляемых к проекту дорожной инфраструктуры параметров проектирования на всех этапах от планирования до начала эксплуатации;

ревизор дорожной безопасности – физическое лицо, аттестованное в соответствии с требованиями законодательства для проведения оценки воздействия на дорожную безопасность, осуществления аудита дорожной безопасности и инспекции дорожной безопасности;»;

в понятии «автотранспортное средство» слова «на колесной, гусеничной или скользящей подвеске,» заменить словами «, за исключением мопеда и рельсовых транспортных средств,»;

после понятия «кузов» дополнить статью понятиями «свидетельство о профессиональной аттестации», «мопед», «официальные кортеж» следующего содержания:

«свидетельство о профессиональной аттестации – разрешительный документ, выданный в предусмотренном настоящим законом порядке преподавателю по безопасности дорожного движения или инструктору по вождению, удостоверяющий право на осуществление педагогической деятельности в учреждениях по подготовке кадров в области дорожного транспорта;

мопед – двухколесное или трехколесное транспортное средство, максимальная конструктивная скорость которого не превышает 45 км/час (за исключением тех, которые развивают скорость меньшую или равную 25 км/час), оснащенное двигателем внутреннего сгорания объемом не более 50 см³ или электрическим двигателем мощностью, не превышающей 4 кВт;

официальный кортеж – колонна транспортных средств, возглавляемая транспортным средством с приоритетным режимом движения, на котором включены специальные звуковые сигналы и проблесковые маячки синего и/или красного цвета;»;

понятия «водитель», «автомобильная дорога общего пользования», «местная автомобильная дорога общего пользования», «национальная автомобильная дорога общего пользования» изложить в следующей редакции:

«водитель – лицо, на автомобильных дорогах общего пользования управляющее транспортным средством, ведущее группу людей, сопровождающее одиночных, вьючных или верховых животных, отару, стадо и т.п., а также лицо, обучающее вождению автотранспортного средства;

автомобильная дорога общего пользования – любой наземный путь сообщения, в том числе искусственные сооружения и естественные дороги, от-

крытые для движения транспортных средств и пешеходов и находящиеся в ведении уполномоченного органа;

местная автомобильная дорога общего пользования – автомобильная дорога, находящаяся в публичной собственности административно-территориальной единицы, обеспечивающая дорожную связь между городами-резиденциями и входящими в состав района селами (коммунами), а также между селами (коммунами), в том числе подъезды к национальным автомобильным дорогам общего пользования;

национальная автомобильная дорога общего пользования – автомобильная дорога, находящаяся в публичной собственности государства, обеспечивающая международное дорожное сообщение, связь между столицей страны и городами-резиденциями, муниципиями, объектами республиканского значения, а также связь между таковыми;»;

после понятия «национальная автомобильная дорога общего пользования» дополнить статью понятием «оценка воздействия на дорожную безопасность» следующего содержания:

«оценка воздействия на дорожную безопасность – стратегический сравнительный анализ воздействия на уровень безопасности дорожной инфраструктуры новой автомобильной дороги общего пользования или существенного изменения существующей дорожной инфраструктуры;»;

«дорожное движение – комплексная динамическая система, состоящая из пешеходов и транспортных средств, которые в процессе перемещения по автомобильным дорогам общего пользования согласно установленным правилам формируют совокупность общественно-правовых отношений;»;

после понятия «обеспечение безопасности дорожного движения» дополнить статью понятиями «инспекция дорожной безопасности», «периодический технический осмотр» и «инструктор по вождению» следующего содержания:

«инспекция дорожной безопасности – периодическая проверка дорожной инфраструктуры с точки зрения безопасности движения, выявление возможных недоработок или недостатков в проектировании, строительстве, эксплуатации и/или содержании автомобильной дороги, которые могут привести к дорожно-транспортным происшествиям;

периодический технический осмотр – периодическая проверка технического состояния автотранспортных средств, самоходных транспорт-

ных средств и прицепов к ним, проводимая в авторизированных станциях технического осмотра или в специализированных станциях уполномоченных органов публичной власти, на предмет соответствия национальным правилам и стандартам безопасности дорожного движения и охраны окружающей среды, подтвержденная отчетом о технической проверке и соответствующим талоном;

инструктор по вождению – преподаватель, прошедший профессиональную аттестацию в соответствии с настоящим законом, осуществляющий в учреждениях по подготовке кадров в области дорожного транспорта деятельность по практическому обучению курсантов навыкам вождения автотранспортных средств для получения водительского удостоверения;»;

понятие «мопед» исключить;

в понятии «мотоцикл» текст «50 км/час» заменить текстом «54 км/час»;

понятие «пешеход» изложить в следующей редакции:

«пешеход – лицо, находящееся на дороге вне транспортного средства и не выполняющее на ней работу, а также лицо, передвигающееся в инвалидной коляске без двигателя, ведущее велосипед, мопед, мотоцикл, санки, ручную тележку, детскую или инвалидную коляску;»;

после понятия «пешеход» дополнить статью понятием «преподаватель по безопасности дорожного движения» следующего содержания:

«преподаватель по безопасности дорожного движения – прошедший профессиональную аттестацию в соответствии с настоящим законом преподаватель, осуществляющий деятельность по теоретическому и практическому обучению курсантов по специальным дисциплинам в учреждениях по подготовке кадров в области дорожного транспорта для получения водительского удостоверения;»;

в понятии «безопасность дорожного движения» изменение касается только текста на государственном языке;

после понятия «безопасность дорожного движения» дополнить статью понятием «станция технического осмотра» следующего содержания:

«станция технического осмотра – специализированный и авторизованный технический центр, обеспечивающий периодический технический осмотр транспортных средств путем визуального осмотра и диагностирова-

ния оборудования, агрегатов и систем, влияющих на безопасность дорожного движения и окружающую среду, с последующей выдачей отчета о технической проверке и соответствующего талона;»;

после понятия «дорожное движение» дополнить статью понятием «учреждение по подготовке кадров в области дорожного транспорта» следующего содержания:

«учреждение по подготовке кадров в области дорожного транспорта – юридическое лицо независимо от вида собственности и организационно-правовой формы, обеспечивающее начальную подготовку, переквалификацию и периодическое усовершенствование водителей автотранспортных средств, инструкторов по вождению, управленческих кадров в области дорожного транспорта, а также экспертов в составе станций технического осмотра на основании учебных программ, утвержденных Министерством просвещения и согласованных с Министерством транспорта и дорожной инфраструктуры;»;

в понятии «транспортное средство» слова «и грузов, оснащенная или не» заменить словами «или грузов либо», а слово «какие-либо» – словом «определенные»;

понятие «самоходное транспортное средство» исключить.

3. Пункт d) статьи 3 после слова «проблеме» дополнить словом «обеспечения».

4. В статье 5:

в пункте с) слово «оценки» заменить словом «развития»;

в пункте f) слова «, и опознавательного знака, который должен наноситься на их упаковку» исключить;

пункт g) изложить в следующей редакции:

«g) определение необходимого минимума содержимого автомобильных аптек первой медицинской помощи;».

5. Статью 6 дополнить частями (3), (4) и (5) следующего содержания:

«(3) Текущая деятельность Национального совета по безопасности дорожного движения осуществляется Исполнительным бюро, которое

выполняет функции его постоянного секретариата, координирует на национальном уровне процесс разработки и продвижения стратегий и планов действий в области дорожной безопасности в соответствии с определенными советом целями, обеспечивает межведомственное сотрудничество и осуществляет контроль за реализацией соответствующими органами политик в данной области.

(4) Исполнительное бюро создается путем назначения в его состав руководителями центральных органов публичной власти, представленными в Национальном совете по безопасности дорожного движения, представителей соответствующих органов, обладающих полномочиями по координации политик в области безопасности дорожного движения. Полный состав и полномочия Исполнительного бюро устанавливаются в положении о нем, утвержденном Правительством.

(5) При Исполнительном бюро действуют специализированные комиссии Национального совета по безопасности дорожного движения, обеспечивающие на основании данных о дорожно-транспортных происшествиях и анализа затрат и выгод проведение детальных исследований, результаты которых направляются компетентным органам и Правительству для обоснования бюджетных планов и смежных политик.».

6. В статье 7:

пункт б) после слова «координация» дополнить словами «по областям компетенции»;

пункт д) изложить в следующей редакции:

«д) осуществление контроля соответствия транспортных средств нормам безопасности дорожного движения;»;

в пункте е) слова «технического тестирования» заменить словами «периодического технического осмотра»;

в пункте ф) слово «освещение» заменить словами «мониторинг аварийности и освещение»;

дополнить статью пунктами и), j), k) и l) следующего содержания:

«i) выдача специальных удостоверений водителям специальных автотранспортных средств службы инкассации и специальной связи по окончании курсов подготовки в подведомственном центре профессиональной

подготовки, согласование посредством единого окна лицензирующего органа маршрутов для осуществления практического обучения вождению на автомобильных дорогах общего пользования;

ж) ведение централизованного учета правонарушений в области дорожного движения и примененных санкций по ним, выдача заявителям справок о непривлечении к правонарушительной ответственности в данной области, справок о дорожно-транспортных происшествиях, юридических справок о неизъятии водительских удостоверений, регистрационных свидетельств и/или номерных знаков транспортных средств по делам о правонарушениях;

к) согласование схем перевозки грузов с превышением допустимых общей массы и/или габаритов и опасных грузов;

л) сопровождение официальных кортежей.».

7. В статье 8:

в пункте б) слова «техническое тестирование» заменить словами «проведение периодического технического осмотра»;

пункты с), d), e), g) и h) изложить в следующей редакции:

«с) координирование путем утверждения учебных программ процесса начальной подготовки и периодического усовершенствования в специализированных и имеющих соответствующую лицензию учреждениях кадров в области дорожного транспорта, экспертов, участвующих в деятельности по официальному освидетельствованию, периодическому техническому осмотру, ремонту и техническому обслуживанию транспортных средств, сертификации транспортных средств согласно положениям нормативных актов Европейской конференции министров транспорта (ЕКМТ), Европейского соглашения о международной дорожной перевозке опасных грузов (ДОПОГ) и Соглашения о международных перевозках скоропортящихся пищевых продуктов и о специальных транспортных средствах, предназначенных для этих перевозок (СПС), для выдачи сертификата о профессиональном соответствии;

d) разработка технических регламентов по оборудованию, переоборудованию и переоснащению транспортных средств, разработка технических условий и методологии официального освидетельствования, оказания услуг по ремонту и техническому обслуживанию, по периодическому техническому осмотру транспортных средств, а также по сертификации оборудования и компонентов к нему на предмет допущения к участию в дорожном движении;

e) контроль – в соответствии с принципами и процедурами, установленными Законом о государственном контроле предпринима-

тельской деятельности № 131 от 8 июня 2012 года – за деятельностью по официальному освидетельствованию, периодическому техническому осмотру транспортных средств, а также по сертификации оборудования и компонентов к нему, оценка ситуации в данной области в целях усовершенствования сети авторизованных станций по предоставлению таких услуг;»;

г) разработка специальных правил, утверждаемых Правительством, в сфере транспортных перевозок опасных грузов, а также перевозок, осуществляемых транспортными средствами с превышением допустимых общей массы и/или габаритов, и установление мер безопасности при осуществлении таких перевозок;

h) установление технических условий по содержанию и ремонту автомобильных дорог общего пользования и железнодорожных переездов, их оборудования устройствами переездной сигнализации, регулировки и организации дорожного движения;»;

дополнить статью пунктами i), j), k), l) и m) следующего содержания:

«i) разработка правовых норм по организации транспортными агентами внутренних и международных грузовых и пассажирских автотранспортных перевозок и порядке их осуществления;

j) разработка утверждаемых Правительством норм по регламентированию и контролю за соблюдением режима труда и отдыха водителей, осуществляющих внутренние и международные грузовые и пассажирские автотранспортные перевозки;

k) установление в сотрудничестве с другими компетентными органами методологических норм по подготовке, усовершенствованию и аттестации кадров в области дорожного транспорта и экспертов, осуществляющих деятельность по официальному освидетельствованию и периодическому техническому осмотру транспортных средств;

l) разработка утверждаемой Правительством методологии установки, использования и проверки тахографов и ограничителей скорости на транспортных средствах, а также выдачи, обмена, замены и обновления тахографических карточек, скачивания и хранения данных с цифровых тахографов и тахографических карточек;

m) разработка правил проведения оценки дорожной безопасности, аудита дорожной безопасности, инспекции дорожной безопасности, а также регулирования деятельности по начальной подготовке, профессиональному усовершенствованию и аттестации ревизоров дорожной безопасности.».

8. Статью 9 изложить в следующей редакции:

«Статья 9. Компетенция Министерства здравоохранения

К компетенции Министерства здравоохранения относится:

- а) разработка утверждаемых Правительством норм медицинского освидетельствования водителей автотранспортных средств и кандидатов на получение водительского удостоверения;
- б) разработка утверждаемых Правительством положения о порядке проведения медицинского освидетельствования и теста на алкоголь для определения состояния опьянения и его характера;
- в) установление норм отбора и анализа биологических проб для определения концентрации алкоголя в крови, фактов употребления наркотиков и других психотропных веществ, лекарственных препаратов, могущих оказать негативное воздействие на поведение водителя автотранспортного средства;
- г) разработка программ обучения приемам оказания первой медицинской помощи пострадавшим в дорожно-транспортных происшествиях для курсов подготовки водителей автотранспортных средств, сотрудников полиции, Службы гражданской защиты и чрезвычайных ситуаций и других специализированных структур;
- д) установление минимального содержания автомобильных аптек первой медицинской помощи, утверждаемого Правительством;
- е) оказание неотложной медицинской помощи пострадавшим в дорожно-транспортных происшествиях;
- ж) ведение – в рамках интегрированной информационной системы и в порядке, предусмотренном действующими нормативными актами, – учета лиц, обратившихся в медико-санитарные учреждения вследствие дорожно-транспортных происшествий, раненых и/или погибших в результате таковых, страдающих заболеваниями, несовместимыми с вождением автотранспортных средств, страдающих зависимостью от алкоголя или от других психоактивных веществ, ведение учета консультационных заключений о наркологическом и медицинском освидетельствовании, актов медицинского освидетельствования для определения состояния опьянения и его характера, заключений судебно-медицинских экспертиз.».

9. Статью 10 изложить в следующей редакции:

«Статья 10. Компетенция Министерства просвещения

К компетенции Министерства просвещения относится:

- а) разработка программ, наглядных и звуковых учебно-методических пособий по обучению правилам поведения на дорогах и обеспечение воспитательной работы в этом направлении в учреждениях дошкольного и

общего среднего образования, а также подготовка и усовершенствование педагогических кадров, осуществляющих такого рода деятельность;

b) разработка утверждаемых Правительством норм организации педагогической деятельности в учреждениях по подготовке кадров в области дорожного транспорта для получения водительского удостоверения и разработка образца свидетельства об окончании обучения в подобном учреждении;

c) разработка совместно с компетентными органами программ подготовки и переквалификации, экзаменационных тестов для проверки теоретических знаний, критериев оценки практических навыков водителей соответственно категориям и подкатегориям автотранспортных средств а также мониторинг внедрения таковых;

d) установление в сотрудничестве с другими компетентными органами методологических норм и организация подготовки, усовершенствования, экзаменации и аттестации педагогических кадров по подготовке персонала в области дорожного транспорта, экзаменаторов по оценке кандидатов на получение водительского удостоверения;

e) мониторинг педагогической деятельности, оценка и аккредитация учреждений по подготовке кадров в области дорожного транспорта, информирование Лицензионной палаты о существующих окончательных решениях о неаккредитации указанных учреждений;

f) разработка совместно с Министерством здравоохранения тестов и методологии по психофизиологическому освидетельствованию водителей и кандидатов на получение водительского удостоверения соответственно запрашиваемым категориям или подкатегориям в целях вынесения соответствующего заключения.».

10. В статье 12:

пункт а) изложить в следующей редакции:

«а) подготовка на основании утвержденных Министерством просвещения программ водительского состава вооруженных сил в подведомственных учреждениях по подготовке кадров в области дорожного транспорта;»;

в пункте с) слова «технического контроля» заменить словами «периодического технического осмотра».

11. Пункт d) статьи 13 изложить в следующей редакции:

«d) организация и проведение периодического технического осмотра самоходных транспортных средств (тракторов, сельскохозяйственной техники).».

12. В статье 14 изменения в наименовании, вводной части и пункте а) касается только текста на государственном языке;

в пункте с) слова «разработка и применение узаконенных» заменить словами «разработка утверждаемых Правительством».

13. Статью 15 изложить в следующей редакции:

«Статья 15. Компетенция Лицензионной палаты

Дополнительно к полномочиям, предусмотренным Законом о регулировании предпринимательской деятельности путем лицензирования № 451-XV от 30 июля 2001 года, к компетенции Лицензионной палаты относится проверка соответствия заявителя условиям, необходимым для лицензирования деятельности по подготовке кадров в области дорожного транспорта, на основании декларации для получения лицензии и приложенных документов, а также организация совместно с другими компетентными органами предварительной проверки на месте осуществления деятельности соответствия заявителя условиям, необходимым для лицензирования данной деятельности».

14. В пункте с) статьи 16 слова «машин и устройств,» заменить словами «транспортных средств,»;

15. Пункт с) статьи 17 изложить в следующей редакции:

«с) принимать самостоятельно либо совместно с уполномоченными органами публичной власти меры по предотвращению дорожно-транспортных происшествий.».

16. Наименование главы III изложить в следующей редакции:

«Глава III

**ВОДИТЕЛИ АВТОТРАНСПОРТНЫХ СРЕДСТВ.
ОРГАНИЗАЦИЯ ДЕЯТЕЛЬНОСТИ ПО НАЧАЛЬНОЙ
ПОДГОТОВКЕ, ПЕРЕКВАЛИФИКАЦИИ И
ПЕРИОДИЧЕСКОМУ УСОВЕРШЕНСТВОВАНИЮ
ВОДИТЕЛЕЙ АВТОТРАНСПОРТНЫХ СРЕДСТВ».**

17. Статью 21 изложить в следующей редакции:

«Статья 21. Получение водительского удостоверения

(1) Условия получения водительского удостоверения устанавливаются Правительством.

(2) Кандидаты на получение водительского удостоверения либо удостоверения иной категории/подкатегори должны соответствовать возрастным требованиям, быть пригодными по психофизиологическим и медицинским данным, представить подтверждение прохождения теоретической и практической подготовки на курсах, организованных обладающими лицензией учреждениями по подготовке водителей автотранспортных средств, и пройти квалификационный экзамен в компетентном органе.

(3) Порядок организации педагогической деятельности в учреждениях по подготовке водителей автотранспортных средств, а также условия выдачи свидетельства об их окончании для получения водительского удостоверения устанавливаются Правительством.

(4) Теоретическая и практическая подготовка в учреждениях по подготовке водителей автотранспортных средств осуществляется аттестованными педагогическими кадрами на основе программ, утвержденных приказом министра просвещения.

(5) Тестирование лиц, прошедших подготовительные курсы на базе учреждений по подготовке водителей автотранспортных средств для целей выдачи свидетельства об окончании курсов, а также тестирование кандидатов на получение водительского удостоверения осуществляется посредством экзаменационных тестов по проверке теоретических знаний и посредством критериев оценки практических навыков, утвержденных приказом министра просвещения по согласованию с компетентными органами.».

18. Дополнить закон статьями 21¹–21¹⁰ следующего содержания:

«Статья 21¹. Условия лицензирования деятельности по подготовке кадров в области дорожного транспорта

(1) Лицензия на деятельность по подготовке кадров в области дорожного транспорта выдается Лицензионной палатой в установленном законом порядке учебным учреждениям, отвечающим в совокупности следующим условиям:

- а) наличие хорошей репутации;
- б) наличие материально-технической базы;
- с) наличие профессиональной компетенции.

(2) Условие наличия хорошей репутации считается выполненным, если управленческие и педагогические кадры:

а) не были осуждены за преступления, не совместимые с осуществляемой деятельностью, и не были лишены права занимать определенные должности окончательным судебным решением;

б) не подверглись наказанию за повторное совершение в течение календарного года нарушений трудовых прав, условий оплаты труда и трудоустройства или за правонарушения, посягающие на транспортный режим.

Условие наличия хорошей репутации считается невыполненным (по обстоятельствам): до истечения срока давности ответственности за правонарушения, до погашения судимости, до снятия судимости.

(3) Условие наличия материально-технической базы считается выполненным, если заявитель представит доказательства того, что:

а) располагает на праве собственности либо на основе договора о найме/аренде помещениями (нежилого назначения) для проведения теоретических и практических занятий, площадками для практического обучения вождению, отвечающими требованиям, предусмотренным в приложении к настоящему закону;

б) располагает на правах собственности или на основе договора о найме/лизинге необходимым количеством транспортных средств категорий/подкатегорий, по которым проводится обучение вождению, соответственно количеству часов, предусмотренных учебными программами для обучения вождению, и оснащенных, в соответствии с Правилами дорожного движения;

в) располагает утвержденными Министерством просвещения учебными программами по обучению водителей автотранспортных средств и/или по подготовке и усовершенствованию инструкторов по вождению соответственно категориям/подкатегориям транспортных средств, по которым проводится обучение, либо, по обстоятельствам, утвержденными Министерством просвещения по согласованию с Министерством транспорта и дорожной инфраструктуры программами по начальной подготовке и периодическому усовершенствованию водителей автотранспортных средств, управленческих кадров в области дорожного транспорта и/или экспертов станций технического осмотра;

г) обладает оборудованием и учебно-методическим пособиями соответственно содержанию программ по теоретическому и практическому обучению вождению автотранспортным средством, предусмотренными в приложении к настоящему закону;

е) располагает согласованными с полицией схемами маршрутов для практического обучения вождению на автомобильных дорогах общего пользования;

г) располагает на предусмотренных пунктом а) условиях учебными помещениями и учебно-методическими пособиями в соответствии с требованиями, установленными методологическими нормами, утвержденными Министерством транспорта и дорожной инфраструктуры, для учреждений по начальной подготовке и периодическому усовершенствованию водителей автотранспортных средств, управленческих кадров в области дорожного транспорта и/или экспертов станций технического осмотра;

г) располагает на праве собственности или на основе договора о лизинге либо об имущественном найме техническим оснащением и оборудованием, предусмотренными частью (3) статьи 29², либо заключил договор об имущественном найме вышеуказанного технологического оборудования для учреждений по начальной подготовке и периодическому усовершенствованию экспертов станций технического осмотра.

(4) Условие наличия профессиональной компетенции считается выполненным, если заявитель представит доказательства того, что:

а) располагает на основе трудовых договоров инструкторами по вождению и преподавателями в количестве, соответствующем утвержденным Правительством нормам по организации педагогической деятельности в учреждениях по подготовке кадров в области дорожного транспорта;

б) преподаватели по безопасности дорожного движения имеют диплом о высшем или среднем специальном образовании, необходимом для соответствующего модуля, и свидетельством о профессиональной аттестации;

с) инструкторы по вождению имеют документы, подтверждающие их профессиональный водительский стаж, и свидетельство о профессиональной аттестации;

д) располагает на основе трудовых договоров педагогическими кадрами с высшим специальным образованием по предметам «оказание первой помощи» и «антиалкогольное и антинаркотическое воспитание» либо располагает на основе договора услугами публичных медико-санитарных учреждений по обучению указанным дисциплинам;

е) в случае учреждений по начальной подготовке и периодическому усовершенствованию водителей автотранспортных средств, управленческих кадров в области дорожного транспорта и/или экспертов станций технического осмотра – преподаватели обладают дипломом о высшем образовании в области инженерии и/или технологии автотранспорта либо операционных технологий на транспорте, по обстоятельствам, документами, подтверждающими опыт работы не менее пяти лет в данной области, и свидетельством о профессиональной аттестации.

Статья 21². Выдача/продление лицензии на деятельность по подготовке кадров в области дорожного транспорта

(1) Для получения лицензии заявитель подает в лицензирующий орган декларацию установленного образца, к которой прилагаются следующие документы в оригинале либо в виде копий, в том числе на электронном носителе, с представлением оригиналов для сверки, за исключением документов, проверка которых осуществляется по процедуре единого окна:

а) свидетельство о государственной регистрации юридического лица или индивидуального предпринимателя;

б) выписка из Реестра недвижимого имущества или договора о найме учебных помещений и, по необходимости, специальных участков, где будет проводиться практическое обучение вождению, а также схема площадки с указанием размеров и расположения обязательных элементов, необходимых для проведения обучения и проверки практических навыков и действий при управлении автотранспортным средством;

с) санитарное разрешение на функционирование здания либо, по обстоятельствам, помещения, где осуществляется процесс обучения;

д) утвержденные Министерством просвещения программы обучения водителей автотранспортных средств и/или подготовки и усовершенствования инструкторов по вождению соответственно категориям/подкатегориям транспортных средств, по которым проводится обучение, либо, по обстоятельствам, утвержденные Министерством просвещения по согласованию с Министерством транспорта и дорожной инфраструктуры программы по начальной подготовке и периодическому усовершенствованию водителей автотранспортных средств, управленческих кадров в области дорожного транспорта и/или экспертов станций технического осмотра;

е) перечень транспортных средств с прилагаемыми свидетельствами о регистрации транспортных средств на правах собственности, найма или лизинга на каждое транспортное средство категории/подкатегории обучения вождению;

ф) номинальный список преподавательского состава с прилагаемыми копиями следующих документов:

– диплом об образовании, свидетельство о профессиональной аттестации, водительское удостоверение, декларация под личную ответственность об отсутствии судимости – для преподавателей по безопасности дорожного движения;

– свидетельство о профессиональной аттестации, водительское удостоверение соответственно категорий/подкатегорий транспортных средств, по которым будет проводиться обучение, декларация под личную ответственность об отсутствии судимости и правонарушений – для инструкторов по вождению;

– диплом о соответствующем образовании, свидетельство о профессиональной аттестации либо, по обстоятельствам, договор о предоставлении услуг по обучению указанным дисциплинам, заключенный с публичными медико-санитарными учреждениями – для преподавательского состава, специализированного по предметам «оказание первой помощи» и «антиалкогольное и антинаркотическое воспитание»;

– диплом о высшем образовании в области инженерии и/или технологии автотранспорта либо операционных технологий на транспорте, а также документы, подтверждающие опыт работы не менее пяти лет в данной области и свидетельство о профессиональной аттестации – для преподавателей учреждений по начальной подготовке и периодическому усовершенствованию водителей автотранспортных средств, управленческих кадров в области дорожного транспорта и/или экспертов станций технического осмотра;

г) для руководителя учебного учреждения (его подразделения, по обстоятельствам) – индивидуальный трудовой договор, диплом о высшем образовании в области инженерии и/или технологии автотранспорта либо операционных технологий на транспорте, документы, подтверждающие опыт работы не менее пяти лет в данной области, декларацию под личную ответственность об отсутствии судимости и правонарушений;

h) перечень собственного оборудования и учебно-технического оснащения в соответствии с приложением к настоящему закону;

и) схемы маршрутов для практического обучения вождению на автомобильных дорогах общего пользования, подлежащие согласованию с полицией посредством единого окна лицензирующего органа;

j) выписка из Реестра недвижимого имущества или договор о найме учебных помещений, а также список учебно-методического оснащения, соответствующего требованиям методологических норм, утвержденных Министерством транспорта и дорожной инфраструктуры для учреждений по начальной подготовке и периодическому усовершенствованию водителей автотранспортных средств, управленческих кадров в области дорожного транспорта и/или экспертов станций технического осмотра;

к) схема расположения устройств и список имеющегося технологического оборудования, предусмотренного частью (3) статьи 29², либо договор о найме такого оборудования, заключенный со станцией технического осмотра, – для учреждений по начальной подготовке и периодическому усовершенствованию экспертов станций технического осмотра.

(2) К декларации о продлении лицензии прилагаются только документы, подлежащие обновлению либо содержащие данные, отличные от представленных для получения лицензии.

Статья 21³. Права учреждений по подготовке кадров в области дорожного транспорта

Учреждения по подготовке кадров в области дорожного транспорта на основании лицензии на осуществление деятельности имеют следующие права:

- а) зачислять, отчислять и восстанавливать курсантов;
- б) осуществлять теоретическое обучение и практическую подготовку курсантов с выдачей свидетельства об окончании курсов для получения водительского удостоверения на управление транспортными средствами категорий и подкатегорий, предусмотренных лицензией на осуществление деятельности;
- в) принимать на работу и продвигать по службе педагогические и педагогико-вспомогательные кадры, административный персонал, создавать и укреплять собственные учебную и материально-техническую базы;
- г) устанавливать и изменять тарифы на оказываемые услуги;
- д) предлагать курсантам, отчисленным из-за необоснованного пропуска практических занятий, или пропуска более 25 процентов предусмотренных учебными планами или программами часов теоретической подготовки, прослушать обязательный дополнительный платный курс в объеме пропущенного количества часов.

Статья 21⁴. Обязанности учреждений по подготовке кадров в области дорожного транспорта

Учреждения по подготовке кадров в области дорожного транспорта обязаны:

- а) допускать к теоретической и практической подготовке желающих обучаться лиц только на основании заключенного договора, с их регистрацией в реестре лиц, прошедших подготовительные курсы для получения водительского удостоверения;
- б) применять в процессе подготовки курсантов только методики и учебные пособия, соответствующие образовательным стандартам, строго следовать утвержденным учебным планам и программам, соблюдать расписание теоретических и практических занятий, а также вести учет посещаемости занятий курсантами;
- в) поддерживать в рабочем состоянии и развивать материально-техническую и учебно-методическую базы, вывешивать в учреждениях заверенную копию лицензии на осуществление деятельности и, по обстоятельствам, сертификата аккредитации, расписание теоретических и практических занятий, учебный план, тарифы на оказываемые услуги, а также сведения об успеваемости курсантов по полугодиям, за предыдущее полугодие, результаты сдачи выпускного экзамена согласно категориям/подкатегориям по каждому преподавателю по безопасности дорожного движения и инструктору по вождению;

d) привлекать к преподавательской деятельности только профессионально аттестованные педагогические кадры, обладающие соответствующим конкретному модулю образованием и работающие на основании индивидуальных трудовых договоров;

e) проводить учебную деятельность только в заявленных в лицензионном деле местах, при наличии санитарного разрешения на деятельность, а также использовать в процессе практической подготовки лишь транспортные средства, заявленные в указанном деле, оснащенные в соответствии с приложением к настоящему закону, прошедшие периодический технический осмотр и обеспеченные страхованием гражданской ответственности за ущерб, причиненный автотранспортными средствами;

f) ежедневно выдавать инструкторам по вождению путевые листы и осуществлять первоначальное обучение управлению автотранспортным средством только на специальных площадках, а на автомобильных дорогах общего пользования – только по согласованным с полицией маршрутам и только если курсант обладает достаточными навыками управления автотранспортным средством;

g) выдавать свидетельство об окончании курсов только тем курсантам, которые прошли полный курс практических занятий и обязательный минимум 75 процентов теоретических часов подготовки, предусмотренных учебными планами, получили удовлетворительные отметки и сдали выпускной экзамен, с последующей регистрацией данных в реестре выданных свидетельств об окончании курсов;

h) уведомлять лицензирующий орган в 10-дневный срок о всех изменениях данных, указанных в документах, прилагаемых к декларации для получения лицензии;

i) хранить в местах осуществления деятельности ежедневно заполняемые документы, относящиеся к учебно-педагогической деятельности, а также обеспечивать хранение в архиве учреждения в течение пяти лет таких документов, как журналы учета посещаемости курсантов, карточки учета практических занятий, копии выданных свидетельств об окончании курсов, заключенные с курсантами договоры;

j) периодически проходить процедуру оценки и аккредитации в соответствии с условиями, предусмотренными статьей 21⁷.

Статья 21⁵. Приостановление действия и аннулирование лицензий на осуществление деятельности по подготовке кадров в области дорожного транспорта

(1) Дополнительно к предусмотренным Законом о регулировании предпринимательской деятельности путем лицензирования № 451-XV от 30 июля 2001 года основаниями для приостановления действия лицензии на осуществление деятельности по подготовке кадров в области дорожного

транспорта является также:

а) несоблюдение порядка заполнения документов, относящихся к педагогической деятельности, хранения этих документов в архиве учреждения, вывешивания в учреждении расписания занятий, учебных планов и программ, тарифов на оказываемые услуги, сведений о состоянии успеваемости курсантов по результатам сдачи выпускного экзамена согласно категориям/подкатегориям по каждому преподавателю по безопасности дорожного движения и инструктору по вождению;

б) повторное в течение календарного года нарушение методологии организации и проведения учебных курсов для получения водительского удостоверения, установленное в ходе контроля, проведенного компетентными органами контроля;

с) повторное в течение календарного года нарушение своих обязанностей лицами, ответственными за управление и организацию деятельности учреждения по подготовке водителей автотранспортных средств;

д) проведение практического обучения на транспортных средствах в отсутствие путевого листа или на транспортных средствах, которые не прошли периодический технический осмотр, в отсутствие страхования гражданской ответственности за ущерб, причиненный транспортными средствами, или проведение практического обучения вождению на автомобильных дорогах общего пользования при отсутствии согласованных с полицией маршрутов;

е) необеспечение необходимых условий для осуществления компетентными органами публичной власти контроля и/или непредоставление запрашиваемых в ходе контроля документов, предусмотренных Законом о государственном контроле предпринимательской деятельности;

ф) нарушение сроков подачи в Министерство просвещения заявления о начале процедуры оценки и аккредитации, предусмотренных частями (5) и (8) статьи 21⁷.

(2) Дополнительно к предусмотренным Законом о регулировании предпринимательской деятельности путем лицензирования основаниями для аннулирования лицензии на осуществление деятельности по подготовке кадров в области дорожного транспорта является также:

а) допущение к теоретической или практической подготовке лиц, с которыми не заключен соответствующий договор, а также лиц, не зарегистрированных в реестре лиц, прошедших учебные курсы для получения водительского удостоверения, а также проведение обучения для иных категорий транспортных средств, чем те, на которые учреждение по подготовке кадров в области дорожного транспорта имеет лицензию;

б) осуществление филиалом и/или другим обособленным подразделением обладателя лицензии лицензируемой деятельности в отсутствие заверенной копии лицензии;

с) проведение учебной деятельности в местах, не заявленных в лицензионном деле, привлечение к преподавательской деятельности не аттестованных в установленном порядке педагогических работников, а также использование для проведения практического обучения вождению транспортных средств, не включенных в указанное дело и не оснащенных соответствующим образом;

d) установление в течение календарного года трех и более фактов отступления от согласованных с полицией маршрутов при проведении практического обучения вождению на автомобильных дорогах общего пользования или допущения к указанному обучению курсантов с недостаточным опытом управления автотранспортным средством;

e) фальсификация документов или выдача свидетельств об окончании курсов лицам, не посетившим обязательный минимум предусмотренных учебными программами теоретических часов и практических занятий или получившим неудовлетворительные оценки либо не сдавшим тесты по заключительной оценке теоретических знаний и практических навыков;

f) наличие окончательного решения Министерства просвещения об отказе в аккредитации учебного учреждения, принятого в результате проведенной оценки данного учреждения в порядке, предусмотренном статьей 21⁷.

Статья 21⁶. Контроль учреждений по подготовке кадров в области дорожного транспорта

(1) Осуществление контроля за деятельностью учреждений по подготовке кадров в области дорожного транспорта возлагается на Лицензионную палату, Министерство внутренних дел и Министерство просвещения, а также на другие отраслевые органы центрального публичного управления.

(2) Министерство внутренних дел осуществляет контроль соблюдения действующего законодательства, а совместно с Лицензионной палатой – контроль соблюдения условий лицензирования.

(3) Плановый контроль на предмет соответствия учебно-воспитательного процесса, проводимого учебным учреждением, государственным образовательным стандартам, выполнения утвержденных учебных планов и программ, соблюдения расписания теоретических и практических занятий, а также посещаемости занятий курсантами осуществляется Министерством просвещения.

(4) Лицензированное учебное учреждение либо его подразделение предоставляют запрашиваемые в ходе контроля информацию и документы, обеспечивая при этом необходимые условия для его осуществления.

(5) По завершении контроля составляется акт о контроле учебного учреждения или его подразделения в двух экземплярах, один из которых остается в проверяемом учреждении. В случае возникновения сомнений в отношении применения законодательства таковые толкуются в пользу предпринимателя.

(6) В случае выявления по результатам контроля нарушений условий лицензирования Министерство внутренних дел либо, по обстоятельствам, Министерство просвещения направляет в обязательном порядке обращение в Лицензионную палату.

(7) При осуществлении контроля контролирующий орган должен соблюдать следующие принципы:

- а) законность и соблюдение установленной законом компетенции;
- б) недопущение применения санкций, не предусмотренных законом;
- с) осуществление затрат на проведение контроля за счет государства;
- д) выдача предписаний об устранении выявленных в результате контроля нарушений;
- е) право обжалования действий контролирующего органа.

(8) Запрещается применение каких-либо санкций без проверки правомерности таковых руководителем контролирующего органа и без предоставления учебному учреждению или его подразделению возможности обжаловать их в соответствии с действующим законодательством.

Статья 21⁷. Оценка и аккредитация учреждений по подготовке кадров в области дорожного транспорта

(1) Учреждения по подготовке кадров в области дорожного транспорта, кроме учреждений по начальной подготовке и периодическому усовершенствованию водителей автотранспортных средств, управленческих кадров в области дорожного транспорта и/или экспертов станций технического осмотра, подлежат процедуре оценки, конечный результат которой – их аккредитация или неаккредитация, по обстоятельствам, в соответствии с настоящим законом.

(2) Комиссии по оценке и аккредитации состоят не менее чем из трех членов и создаются Министерством просвещения совместно с Министерством внутренних дел и Министерством транспорта и дорожной инфраструктуры с привлечением, при необходимости, представителей других учреждений с функциями регулирования и контроля согласно компетенции.

(3) Положение о деятельности комиссий по оценке и аккредитации, методология оценки и аккредитации учреждений по подготовке кадров в области дорожного транспорта, а также размер платы за услуги по оценке и аккредитации утверждаются Правительством.

(4) Критерии оценки и аккредитации учреждений по подготовке кадров в области дорожного транспорта касаются соблюдения правовых норм организации и функционирования таковых, а также соответствия проводимого учебно-воспитательного процесса государственным образовательным стандартам, включая следующие составляющие:

а) правовая база функционирования: учредительные документы, копии представленных в лицензионном деле документов за подписью и печатью руководителя учебного учреждения, правила внутреннего распорядка, должностные инструкции сотрудников;

б) обеспеченность педагогическими кадрами: штатное расписание и штатные педагогические кадры (трудовые договоры, соблюдение трудового законодательства), форма найма (в штате, по совместительству), учебная нагрузка на одного преподавателя по категориям/подкатегориям теоретического и практического обучения, количественное соотношение курсантов и преподавателей;

с) содержание учебного процесса: учебные планы и их соответствие утвержденным программам обучения по категориям и подкатегориям автотранспортных средств, по которым проводится подготовка, используемые учреждением методы и приемы контроля качества учебного процесса согласно образовательным стандартам, предпринимаемые меры по модернизации учебного процесса;

д) поток курсантов в течение календарного года, предшествующего оценке: динамика по учебным периодам, процентное соотношение между количеством зачисленных курсантов и количеством допущенных к сдаче выпускного экзамена, а также процентное соотношение между количеством допущенных к сдаче выпускного экзамена и количеством сдавших этот экзамен, организация приема (комплектация групп по категориям/подкатегориям), посещаемость занятий курсантами, доля отсева среди курсантов по различным мотивам (отчисленных, бросивших учебу по личной инициативе, переведенных);

е) документация, относящаяся к педагогической деятельности: годовой план работы учебного учреждения, дела учебных групп, заключенные с курсантами договоры, журналы учета посещаемости курсантов и карточки учета практических занятий, реестр учета выданных свидетельств об окончании курсов, годовые отчеты о результатах работы, акты тематических и фронтальных контролей, журнал приказов и распоряжений по основной деятельности;

f) материально-техническая база: аудитории и площадки для практического обучения вождению, оснащенные соответственно программам обучения по категориям и подкатегориям автотранспортных средств, оборудование и методическое обеспечение, учебные автотранспортные средства, оборудованные в соответствии с положениями Правил дорожного движения.

(5) Оценка учебных учреждений производится по истечении одного года с момента выдачи лицензии на деятельность, после окончания хотя бы одного учебного курса по каждой из категорий автотранспортных средств, по которым разрешено обучение, завершившегося сдачей выпускного экзамена, но не позднее полутора лет с момента выдачи лицензии.

(6) После получения аккредитации учреждение по подготовке кадров в области дорожного транспорта подлежит оценке, как правило, один раз в пять лет. В случае получения сообщений о нарушении аккредитованным учебным учреждением требований и/или критериев, на основании которых оно было аккредитовано, Министерство просвещения распоряжается о проведении дополнительной оценки, ранее установленного в настоящей части срока.

(7) Для начала процедуры оценки и аккредитации учебное учреждение подает в Министерство просвещения соответствующее заявление, к которому прилагается отчет по самооценке по образцу, предусмотренному методологией оценки и аккредитации учреждений по подготовке кадров в области дорожного транспорта.

(8) График оценки учебных учреждений утверждается ежегодно Министерством просвещения. Заявление о включении учебного учреждения в график оценки подается не менее чем за месяц до окончания календарного года, по который действителен сертификат об аккредитации.

(9) Для получения аккредитации учреждение по подготовке кадров в области дорожного транспорта должно обеспечить сдачу выпускного экзамена не менее чем 50 процентами от количества допущенных к данному экзамену.

(10) В случае, если в процессе оценки установлены отступления от условий лицензирования, предусмотренных в пунктах (а)–(е) части (2) статьи 21⁵, учебное учреждение не аккредитуется.

(11) Комиссия по оценке и аккредитации, приняв во внимание отчет учебного учреждения по самооценке и результаты контроля на местах, составляет протокол о результатах оценки, подписанный членами комиссии,

который содержит в резолютивной части предложение об аккредитации либо неаккредитации, по обстоятельствам, учебного учреждения в целом либо его филиала/подразделения, первый экземпляр которого представляется Министерству просвещения, а второй передается оцениваемому учреждению.

(12) На основании протокола оценки, подписанного членами комиссии, Министерство просвещения в 15-дневный срок выносит решение об аккредитации либо, по обстоятельствам, неаккредитации учебного учреждения.

(13) На основании решения об аккредитации учебному учреждению выдается сертификат аккредитации сроком действия на пять лет согласно образцу, одобренному Министерством просвещения, за подписью министра и секретаря коллегии министерства.

(14) Решение Министерства просвещения о неаккредитации учреждения по подготовке кадров в области дорожного транспорта может быть обжаловано в компетентный административный суд.

(15) Действительный сертификат аккредитации дает право учреждению по подготовке кадров в области дорожного транспорта на продление срока действия лицензии на деятельность без проведения проверки на месте о соответствии заявителя условиям лицензирования.

(16) Оплата услуг по оценке и аккредитации осуществляется из средств учреждения по подготовке кадров в области дорожного транспорта. Необходимые средства предварительно перечисляются на специальный счет Министерства просвещения.

Статья 21⁸. Условия профессиональной аттестации педагогических кадров учреждений по подготовке кадров в области дорожного транспорта

(1) Инструкторы по вождению и преподаватели по безопасности дорожного движения допускаются к деятельности по подготовке лиц для получения водительского удостоверения только при наличии свидетельства о профессиональной аттестации, выданного в соответствии с настоящим законом.

(2) Образцы сертификата инструктора по вождению и преподавателя по безопасности дорожного движения утверждаются Правительством и выдаются сроком на пять лет.

(3) Для получения сертификата преподавателя по безопасности дорожного движения претендент должен обладать дипломом о высшем или среднем специальном образовании в области юридических или технических наук, пройти курс профессиональной подготовки в подчиненном Министерстве просвещения центре профессионального усовершенствования педагогических кадров и успешно сдать выпускной экзамен.

(4) Для получения сертификата инструктора по вождению автотранспортного средства претендент должен иметь документы, подтверждающие лицейское, средне специальное или высшее образование, пройти курс профессиональной подготовки инструкторов по вождению в лицензированном учреждении по подготовке кадров в области дорожного транспорта и успешно сдать выпускной экзамен.

(5) Лицо, претендующее на получение сертификата инструктора по вождению или преподавателя по безопасности дорожного движения, помимо условий, касающихся образования, должно соответствовать следующим условиям:

- a) быть в возрасте не менее 25 лет;
- b) иметь водительское удостоверение, действительное не менее пяти лет минимум для той категории, по которой требуется аттестация (для сертификата преподавателя по безопасности дорожного движения – категории В);
- c) не быть лишенным в течение последних трех лет права на управление автотранспортным средством по причине вождения в нетрезвом состоянии;
- d) быть годным с психофизиологической и медицинской точек зрения для осуществления соответствующей деятельности.

(6) Получение сертификата инструктора по вождению допускается первоначально по одной или нескольким указанным категориям/подкатегориям А/А1, А2; В/В1 или ВЕ, с последующей возможностью получения сертификата на оставшиеся категории/подкатегории спустя двухлетний период эффективной деятельности в должности инструктора по вождению.

(7) Эффективная деятельность в должности инструктора по вождению, предусмотренная в части (6), состоит в обучении в течение двух лет как минимум 100 курсантов, претендующих на получение водительского удостоверения.

(8) В случае аннулирования сертификата инструктора по вождению вследствие лишения права на управление автотранспортным средством за-

явитель может обратиться за получением нового сертификата инструктора по вождению на предусмотренных настоящим законом условиях только после восстановления в правах на управление автотранспортным средством.

(9) Обновление сертификата преподавателя по безопасности дорожного движения либо инструктора по вождению осуществляется только после прохождения курса профессионального усовершенствования.

(10) Для прохождения курса профессионального усовершенствования с целью обновления сертификата обладатель должен соответствовать условиям, предусмотренным в части (5), за исключением условия об образовании, которое может соответствовать требованиям, действующим на дату получения первого сертификата.

(11) Для прохождения курса профессионального усовершенствования с целью обновления сертификата обладатель должен представить документы, предусмотренные частью (3) статьи 21⁹, к которым прилагается заверенная копия ранее полученного сертификата преподавателя по безопасности дорожного движения и/или инструктора по вождению.

(12) Расходы, связанные с получением сертификата преподавателя по безопасности дорожного движения, сертификата инструктора по вождению, а также связанные с обновлением указанных сертификатов, покрываются за счет работодателя или заинтересованного лица.

Статья 21⁹. Подготовка и профессиональное усовершенствование педагогических кадров учреждений по подготовке кадров в области дорожного транспорта

(1) Программы по подготовке и профессиональному усовершенствованию для курсов, предусмотренных в частях (3) и (4) статьи 21⁸, разрабатываются центрами по подготовке и профессиональному усовершенствованию педагогических кадров учреждений по подготовке кадров в области дорожного транспорта и утверждаются Министерством просвещения по согласованию с Министерством транспорта и дорожной инфраструктуры и Министерством внутренних дел.

(2) К экзаменам на получение сертификата преподавателя по безопасности дорожного движения либо инструктора по вождению допускаются лица, прошедшие полный и непрерывный курс подготовки соответственно виду указанных сертификатов, с отметкой посещаемости курсов в журналах учета.

(3) Для записи на курсы для получения или обновления сертификата преподавателя по безопасности дорожного движения либо инструктора по вождению заявитель представляет в центр по подготовке и профессиональному усовершенствованию педагогических кадров учреждений по подготовке кадров в области дорожного транспорта следующие документы:

а) заявление с указанием фамилии и имени заявителя, вида испрашиваемого сертификата, категорий автотранспортных средств, на которые испрашивается аттестация;

б) копию удостоверения личности;

с) копию водительского удостоверения;

д) копию документа об образовании;

е) справку о судимости и справку о привлечении к ответственности за правонарушения, подтверждающие, что заявитель соответствует условиям, предусмотренным частью (2) статьи 21¹ и частью (5) статьи 21⁸;

ф) действительное медицинское заключение (F 086/e) – для преподавателя по безопасности дорожного движения; действительное медицинское заключение водителя автотранспортного средства (F 083/e), действительные справка о психофизиологическом освидетельствовании и справка о наркологическом освидетельствовании (F 092-1/e) – для инструктора по вождению.

г) при необходимости – справку, выданную учреждением/учреждениями по подготовке кадров в области дорожного транспорта, в котором/которых преподавал инструктор по вождению, подтверждающую выполнение условий, предусмотренных частью (7) статьи 21⁸, а также сертификат инструктора по вождению, действительный для категорий, предусмотренных частью (6) статьи 21⁸.

Статья 21¹⁰. Экзамен по профессиональной аттестации педагогических кадров учреждений по подготовке кадров в области дорожного транспорта

(1) Экзамен на получение сертификата инструктора по вождению состоит из следующих заданий:

а) письменное задание на выбывание, цель которого – проверка знаний правил дорожного движения и знаний устройства автомобиля, которое может быть выполнено с применением информационной системы;

б) практическое задание в условиях дорожного движения по оценке знаний, навыков и способностей, необходимых для осуществления практической подготовки водителей.

(2) Экзамен на получение сертификата преподавателя по безопасности дорожного движения состоит из следующих заданий:

а) письменное задание на выбывание, цель которого – проверка знаний правил дорожного движения и знаний устройства автомобиля, которое также может быть выполнено с применением информационной системы;

б) устный экзамен по оценке психопедагогических способностей, состоящий в представлении темы из области дорожного законодательства и превентивного вождения.

(3) Экзаменационная процедура, тесты и способ оценки теоретических и практических заданий, а также целевые показатели, являющиеся основой для указанных оценок по каждой категории, устанавливаются специальной методологией, утверждаемой Министерством просвещения по согласованию с Министерством транспорта и дорожной инфраструктуры и Министерством внутренних дел.

(4) К экзамену на обновление сертификата преподавателя по безопасности дорожного движения либо инструктора по вождению, который состоит из заданий, предусмотренных частями (1) и (2), допускаются только лица, окончившие курсы профессионального усовершенствования.

(5) Центр по подготовке и профессиональному усовершенствованию преподавательского состава учреждений по подготовке кадров в области дорожного транспорта устанавливает по согласованию с Министерством просвещения дату и место проведения экзаменов на профессиональную аттестацию.

(6) Экзаменационная комиссия состоит из трех членов, являющихся представителями Министерства просвещения, Министерства транспорта и дорожной инфраструктуры и Министерства внутренних дел.

(7) В проведении экзамена на получение сертификата инструктора по вождению может участвовать в роли наблюдателя также представитель центра по подготовке и профессиональному усовершенствованию педагогических кадров учреждений по подготовке кадров в области дорожного транспорта.

(8) Результаты экзаменов, предусмотренных частями (1) и (2), вносятся в экзаменационную ведомость, которая заполняется в двух экземплярах, за подписью всех членов экзаменационной комиссии. Первый экземпляр представляется Министерству просвещения, а второй хранится в центре по подготовке и профессиональному усовершенствованию педагогических кадров учреждений по подготовке кадров в области дорожного транспорта, который организовал соответствующие курсы.

(9) Министерство просвещения выдает сертификат преподавателя по безопасности дорожного движения либо инструктора по вождению сдавшим экзамен лицам согласно результатам, внесенным в экзаменационную ведомость, предусмотренную частью (8), в 15-дневный срок с даты сдачи экзамена на получение сертификатов каждого вида.

(10) Лица, не сдавшие экзамен на получение или на обновление сертификата преподавателя по безопасности дорожного движения либо инструктора по вождению, имеют право на две повторные переэкзаменовки в течение года с даты сдачи первого экзамена.

(11) Лица, не сдавшие два повторных экзамена, предусмотренных частью (10), могут быть допущены к новому экзамену только после окончания нового курса профессиональной подготовки.

(12) Документы, относящиеся к записанным на курсы лицам, а также сведения о результатах экзаменов на получение либо на обновление сертификата преподавателя по безопасности дорожного движения и/или инструктора по вождению хранятся в течение 5 лет в центре по подготовке и профессиональному усовершенствованию педагогических кадров учреждений по подготовке кадров в области дорожного транспорта, который организовал соответствующие курсы.».

18. В статье 23:

часть (1) изложить в следующей редакции:

«(1) Собственник автотранспортного средства либо, по обстоятельствам, лицо, эксплуатирующее это средство на основе доверенности, обязаны:

а) поставить транспортное средство на учет или, по обстоятельствам, зарегистрировать его в установленном порядке, содержать транспортное средство в соответствующем техническом состоянии и своевременно представлять его к периодическому техническому осмотру;

б) по требованию полиции в указанный срок сообщать данные в отношении лица, которому было доверено управлять автотранспортным средством на автомобильных дорогах общего пользования;

в) удостовериться, что лицо, которому доверено управлять автотранспортным средством, имеет водительское удостоверение соответствующей категории транспортного средства;

г) не передавать управление автотранспортным средством лицу, находящемуся в явно выраженном утомленном состоянии или в состоянии опьянения, вызванном алкоголем, наркотиками или другими веществами с

аналогичным эффектом;

е) не доверять управление автотранспортным средством, зная, что оно имеет технические повреждения, ставящие под угрозу безопасность дорожного движения.»;

часть (3) дополнить пунктом а¹) следующего содержания:

«а¹) периодически проходить медицинское и психофизиологическое освидетельствование в соответствии с категориями и подкатегориями автотранспортных средств. Периодичность освидетельствования устанавливается Правительством;».

19. Часть (1) статьи 25 после слова «улиц,» дополнить словом «железнодорожных».

20. В статье 26:

в наименовании статьи слова «транспортных средств, передвигаемых вручную» заменить словами «пешеходов с ручными тележками»;

в частях (1) и (2) слова «транспортных средств, передвигаемых вручную,» заменить словами «пешеходы с ручными тележками».

21. В статье 27:

в наименовании статьи слова «контроль за их техническим состоянием» заменить словами «их периодический технический осмотр»;

в части (5) слова «периодически подвергаются государственному техническому контролю» заменить словами «представляются к периодическому техническому осмотру»;

в части (6) слова «Государственный технический контроль» заменить словами «Периодический технический осмотр»;

часть (7) изложить в следующей редакции:

«(7) Периодический технический осмотр транспортных средств, принадлежащих Министерству обороны, Министерству внутренних дел, Департаменту пенитенциарных учреждений Министерства юстиции, Службе государственной охраны, Службе информации и безопасности, а также паркам городского электротранспорта, может проводиться и на собственных специализированных станциях.»;

в части (8) слова «предыдущего технического контроля.» заменить словами «периодического технического осмотра.»;

в части (10) слово «нормами» заменить словом «Правилами».

22. В статье 28:

в части (2) слова «официальное освидетельствование транспортных средств на предмет соответствия их» заменить словами «оценку соответствия транспортных средств»;

в части (3) слова «и официальному освидетельствованию» заменить словами «оценке соответствия»;

в части (6) слова «техническое испытание» заменить словами «периодический технический осмотр».

23. В статье 29:

в части (1) слова «, в соответствии с законом,» заменить словами «согласно техническим условиям и методологии, утвержденной»;

часть (3) признать утратившей силу.

24. Дополнить закон статьями 29¹–29¹³ следующего содержания:

«Статья 29¹. Организация деятельности по периодическому техническому осмотру

(1) Периодический технический осмотр осуществляется в соответствии с настоящим законом в условиях авторизованных Министерством транспорта и дорожной инфраструктуры специализированных станций технического осмотра.

(2) Станции авторизованные, на осуществление периодического технического осмотра, не вправе передоверять данную деятельность кому бы то ни было.

(3) При осуществлении своей деятельности станции технического осмотра вправе использовать только прошедшие метрологическую поверку измерительные приборы, а также специальное оборудование, предусмотренное техническими регламентами и методологией предоставления услуг по периодическому техническому осмотру.

(4) К деятельности по периодическому техническому осмотру допускаются только персонал, подготовленный и профессионально аттестованный в учреждениях по подготовке кадров в области дорожного транспорта.

(5) Зарегистрированные в Республике Молдова автотранспортные средства подлежат периодическому техническому осмотру в следующем порядке:

- а) один раз в шесть месяцев – автотранспортные средства, используемые в качестве общественного транспорта для перевозки пассажиров, а также автотранспортные средства, используемые для перевозки опасных грузов;
- б) один раз в год – другие виды автотранспортных средств.

(6) Данные о транспортных средствах, представленных к периодическому техническому осмотру, подлежат ежедневному обобщению с их последующей передачей в электронном виде в Государственный регистр транспорта и Министерству транспорта и дорожной инфраструктуры.

(7) Образец отчета о периодическом техническом осмотре и соответствующего талона, выдаваемых на освидетельствованные транспортные средства, устанавливаются Министерством транспорта и дорожной инфраструктуры.

Статья 29². Условия получения разрешения на деятельность по периодическому техническому осмотру

(1) Разрешение на деятельность по периодическому техническому осмотру выдается предприятиям, отвечающим в совокупности следующим условиям:

- а) наличие хорошей репутации;
- б) наличие материально-технической базы;
- с) наличие профессиональной компетенции.

(2) Условие наличие хорошей репутации считается выполненным, если работающие на предприятии управленческие кадры и эксперты по техническому осмотру:

- а) не были осуждены за преступления, не совместимые с осуществляемой деятельностью, и не были лишены права занимать определенные должности окончательным судебным решением;
- б) не подвергались наказанию за повторное совершение в течение календарного года нарушений трудовых прав, условий оплаты труда и трудоустройства или за правонарушения, посягающие на транспортный режим.

Условие наличия хорошей репутации считается невыполненным (по обстоятельствам): до истечения срока давности ответственности за правонарушения, до погашения судимости, до снятия судимости.

(3) Условие наличия материально-технической базы считается выполненным, если заявитель представит доказательство того, что располагает исключительно и постоянно, на праве собственности либо на основе договора о найме, помещениями, в которых обеспечен свободный доступ транспортных средств к диагностическим стендам, а также владеет на праве собственности или на основании договора о лизинге/найме следующим техническим оснащением и оборудованием:

а) осмотровой канавой (соответствующей глубины), оснащенной осветительным оборудованием (портативный фонарь с питанием на 12 В или 24 В), скользящими платформами для проверки люфта в соединениях, обеспечивающими линейные движения не менее чем в четырех направлениях;

б) устройством для отвода отработавших газов;

с) роликовым стендом для проверки тормозных систем;

д) четырех компонентным газовым анализатором (для СО и λ) с точностью не менее:

$\pm 0,06$ % для СО;

$\pm 0,5$ % для СО₂;

$\pm 0,1$ % для О₂;

± 12 ppm для СН;

е) дымомером, предназначенным для измерения дымности отработавших газов дизельных двигателей, с точностью не менее $\pm 0,2$ м⁻¹;

ф) прибором для проверки фар с нивелиром;

г) прибором для проверки давления в шинах класса точность до $\pm 0,25$ атм;

h) устройством для измерения глубины рисунка протектора шин с точностью до $\pm 0,1$ мм;

и) весами для измерения массы (совмещенными со стендом для проверки тормозных систем или отдельными) с точностью не менее $\pm 2\%$ от измеряемого значения;

ж) прибором для проверки амортизаторов, снабженным генератором колебаний частотой 15 Гц, для линий периодического технического осмотра легковых автомобилей;

к) прибором для замера суммарного люфта рулевого управления с точностью до $\pm 0,5^\circ$;

л) прибором для проверки тормозной жидкости;

м) прибором измерения уровня шума (за исключением станций, авторизованных для проведения периодического технического осмотра транспортных средств с общей разрешенной массой до 3500 кг включительно);

н) стендом для контроля углов установки управляемых колес;

о) прибором для измерения светопропускания стекол с автоматической компенсацией внешней засветки вне зависимости от толщины автомобильных стекол с точностью не менее 2%;

р) видеокамерой, подключенной к локальной компьютерной сети, для фиксации информации о транспортных средствах, проходящих периодический технический осмотр;

q) компьютерным оборудованием, подключенным к единой автоматизированной информационной системе технического осмотра, позволяющим осуществлять мониторинг технологического процесса и обмен данными с Государственным регистром транспорта и Министерством транспорта и дорожной инфраструктуры.

(4) Условие наличия профессиональной компетенции считается выполненным, если заявитель представит доказательства того, что располагает на основе трудовых договоров управленческими кадрами и экспертами, имеющими высшее или среднее специальное образование в области инженерии и/или технологии автотранспорта и обладающими сертификатами о профессиональной аттестации, а эксперты обладают еще и водительским удостоверением соответственно категориям транспортных средств, для которых предусматривается деятельность по периодическому техническому осмотру.

Статья 29³. Виды деятельности, включенные в разрешение
на деятельность по периодическому
техническому осмотру

(1) В зависимости от предназначения и общей разрешенной максимальной массы транспортных средств, проходящих периодический технический осмотр, разрешение на деятельность по периодическому техническому осмотру включает следующие виды деятельности:

а) проведение периодического технического осмотра транспортных средств с общей разрешенной массой до 3500 кг включительно;

б) проведение периодического технического осмотра транспортных средств, в том числе с общей разрешенной массой свыше 3500 кг;

с) проведение периодического технического осмотра транспортных средств согласно требованиям нормативных актов Европейской конференции министров транспорта (ЕКМТ);

д) проведение периодического технического осмотра транспортных средств согласно условиям Европейского соглашения о международной дорожной перевозке опасных грузов (ДОПОГ);

е) проведение периодического технического осмотра транспортных средств согласно условиям Соглашения о международных перевозках

скоропортящихся пищевых продуктов и о специальных транспортных средствах, предназначенных для этих перевозок (СПС).

(2) Разрешение на деятельность по периодическому техническому осмотру содержит примечание о виде/видах деятельности, указанных в части (1), на которые станция технического осмотра получила разрешения.

Статья 29⁴. Документы, необходимые для выдачи разрешения на деятельность по периодическому техническому осмотру

Для получения разрешения заявитель подает в Министерство транспорта и дорожной инфраструктуры на каждое из подразделений станции технического осмотра документы на авторизацию, в перечень которых входят:

- a) заявление установленной формы;
- b) копия сертификата о регистрации предприятия, выданного Государственной регистрационной палатой;
- c) копия устава предприятия;
- d) документы на право владения или пользования недвижимостью;
- e) декларация под собственную ответственность о выполнении условия наличия хорошей репутации;
- f) копии сертификатов о профессиональной аттестации управляющего, ответственного за деятельность станции, и персонала, осуществляющего периодический технический осмотр;
- g) перечень приборов и оборудования, которыми оснащена станция;
- h) копии действительных свидетельств о метрологической поверке оборудования и средств измерения, а также копии метрологического освидетельствования стендов и испытательного оборудования;
- i) схема станции, с указанием размеров и порядка расположения приборов и оборудования, которыми оснащена станция, план стоянки и прилегающих территорий.

Статья 29⁵. Рассмотрение заявления о выдаче разрешения на деятельность по периодическому техническому осмотру

(1) Заявление о выдаче разрешения на деятельность по периодическому техническому осмотру рассматривается в 10-дневный срок Министерством транспорта и дорожной инфраструктуры, которые в зависимости от выполнения требуемых условий выдает разрешение либо сообщает в письменном виде о причинах отказа.

(2) В случае выявления несоответствий в представленных документах Министерство транспорта и дорожной инфраструктуры не менее чем за пять

дней до истечения установленного срока информирует об этом заявителя с указанием способа устранения несоответствий.

(3) В случае несогласия с принятым решением заявитель в 30-дневный срок со дня сообщения решения вправе подать предварительное заявление с последующим обращением в административный суд в соответствии с действующим законодательством.

(4) За 30 дней до истечения срока действия разрешения на деятельность по периодическому техническому осмотру предприятие обращается в компетентный орган с заявлением о продлении срока действия разрешения.

Статья 29⁶. Действие разрешения на деятельность по периодическому техническому осмотру

(1) Разрешение на деятельность по периодическому техническому осмотру выдается сроком на пять лет и обуславливается соблюдением законных требований к осуществлению деятельности по периодическому техническому осмотру.

(2) Образец разрешения на деятельность по периодическому техническому осмотру устанавливается Министерством транспорта и дорожной инфраструктуры.

(3) В период действия разрешения его обладатель вправе испрашивать прекращение деятельности, ограничение либо расширение сферы действия разрешения.

(4) Разрешение с истекшим сроком действия является недействительным.

Статья 29⁷. Обязанности обладателя разрешения на деятельность по периодическому техническому осмотру

Станция технического осмотра – обладатель разрешения на деятельность по периодическому техническому осмотру обязана:

а) допускать проведение периодического технического осмотра только тех категорий транспортных средств и осуществление тех видов деятельности, которые включены в разрешение на деятельность по периодическому техническому осмотру;

б) допускать к проведению периодического технического осмотра только экспертов, профессионально аттестованных соответственно категории

освидетельствуемого транспортного средства и запрашиваемому виду деятельности;

с) соблюдать технические регламенты и методологию предоставления услуг по периодическому техническому осмотру;

д) проводить освидетельствование технического состояния транспортного средства только при представлении его на диагностическую линию и только после прохождения им всех испытаний с выявлением показателей, соответствующих параметрам, установленным техническими регламентами и методологией предоставления услуг по периодическому техническому осмотру;

е) использовать для освидетельствования технического состояния транспортного средства только приборы, прошедшие метрологическую поверку, а также специальное оборудование, предусмотренное техническими регламентами и методологией предоставления услуг по периодическому техническому осмотру;

ф) указывать в отчете о периодическом техническом осмотре все выявленные недостатки, обуславливающие непрохождение транспортным средством периодического технического осмотра, а также не указывать в отчете о периодическом техническом осмотре технических недостатков, не обнаруженных на транспортном средстве;

г) своевременно передавать в Государственный регистр транспорта и Министерству транспорта и дорожной инфраструктуры полные и достоверные данные о деятельности по периодическому техническому осмотру;

h) не допускать к заполнению отчета о периодическом техническом осмотре иных лиц, кроме аттестованного эксперта по техническому осмотру, которому доверена печать для заверения отчета;

і) собирать и хранить в архиве в течение трех лет дела на прошедшие периодический технический осмотр транспортные средства, содержащие минимальный перечень необходимых документов, предусмотренных методологией предоставления услуг по периодическому техническому осмотру;

ј) уведомлять в срок не более 10 дней орган, выдавший разрешение, об изменении данных, указанных в документах, приложенных к заявлению о выдаче разрешения, а также об изменении условий, послуживших основанием для его выдачи.

Статья 29⁸. Ограничение, приостановление действия и отзыв разрешения на деятельность по периодическому техническому осмотру

(1) Министерство транспорта и дорожной инфраструктуры ограничивает, приостанавливает действие либо отзывает разрешение на деятельность по периодическому техническому осмотру транспортных средств, а также изымает сертификат эксперта по техническому осмотру. В случае отзыва

разрешения Министерство транспорта и дорожной инфраструктуры в течение трех рабочих дней обращается в судебную инстанцию. В противном случае отзыв аннулируется.

(2) В случае выявления повторных в течение года нарушений норм проведения периодического технического осмотра действие разрешения приостанавливается на срок 30 дней, а также на срок 60 дней при каждом дополнительно выявленном нарушении, совершенном в течение года после первого приостановления разрешения, нарушением считается:

а) несоблюдение методологии предоставления услуг по периодическому техническому осмотру;

б) передача в Государственный регистр транспорта средств и/или Министерству транспорта и дорожной инфраструктуры неполных, недостоверных или фальсифицированных данных о деятельности по периодическому техническому осмотру;

с) неуказание в отчете о периодическом техническом осмотре полного перечня выявленных недостатков, обуславливающих непрохождение транспортным средством периодического технического осмотра;

д) использование измерительного прибора или оборудования с истекшим сроком действия свидетельства о метрологической поверке либо при отсутствии указанного свидетельства;

е) заполнение отчета о периодическом техническом осмотре иным лицом, кроме аттестованного эксперта по техническому осмотру, которому доверена печать для заверения отчета;

ф) указание в отчете о периодическом техническом осмотре технических недостатков, не обнаруженных на транспортном средстве;

г) отсутствие необходимого минимума документов в деле об осмотре транспортного средства, прошедшего периодический технический осмотр;

h) допущенное экспертом по техническому осмотру нарушение, повлекшее изъятие сертификата профессиональной аттестации.

(3) Действие разрешения ограничивается в отношении некоторых категорий транспортных средств и/или некоторых видов деятельности, указанных в разрешении на деятельность по периодическому техническому осмотру, на период, в течение которого необходимые для проведения технического осмотра условия, являвшиеся основанием для выдачи разрешения, не выполняются.

(4) Разрешение отзывается:

1) на основании заявления предприятия о прекращении деятельности по периодическому техническому осмотру;

2) при установлении факта предоставления предприятием фальсифицированных документов либо документов, содержащих на момент запроса разрешения недостоверные данные;

3) при несоблюдении условий, являющихся основанием для выдачи разрешения;

4) в случае повторных в течение года грубых нарушений норм проведения периодического технического осмотра, состоящих в:

а) освидетельствовании технического состояния транспортного средства в отсутствие такового;

б) подтверждении соответствия технического состояния транспортного средства, не соответствующего техническим требованиям;

с) проведении освидетельствования технического состояния транспортного средства в период, когда действие разрешения на соответствующий вид деятельности ограничено или приостановлено;

д) проведении освидетельствования технического состояния транспортного средства в период, когда измерительные приборы или оборудование, необходимое для проведения периодического технического осмотра, не удовлетворяют требованиям технических регламентов, либо в отсутствие приборов и оборудования, обязательных для проведения периодического технического осмотра;

е) проведении периодического технического осмотра транспортных средств категорий, не включенных в разрешение на деятельность по периодическому техническому осмотру, либо экспертом по техническому осмотру, не аттестованным соответственно запрашиваемому виду деятельности или лишенным сертификата профессиональной аттестации.

Статья 29⁹. Условия профессиональной аттестации управленческих кадров и экспертов по техническому осмотру

(1) Лицо, желающее получить либо обновить сертификат управляющего деятельностью по периодическому техническому осмотру, должно соответствовать следующим условиям:

а) иметь диплом о высшем или среднем специальном образовании в области инженерии и/или технологии автотранспорта;

б) иметь стаж работы не менее пяти лет в области ремонта, технического осмотра или технического обслуживания транспортных средств;

с) пройти курс начальной подготовки либо, по обстоятельствам, периодического усовершенствования управляющих деятельностью по периодическому техническому осмотру и сдать оценочный тест с множественными вариантами ответов.

(2) Лицо, желающее получить либо обновить сертификат эксперта по техническому осмотру, должно соответствовать следующим условиям:

а) иметь диплом о высшем или среднем специальном образовании в области инженерии и/или технологии автотранспорта;

б) иметь стаж работы не менее двух лет в области ремонта или технического обслуживания транспортных средств;

с) пройти курс начальной подготовки или, по обстоятельствам, периодического усовершенствования экспертов по техническому осмотру и сдать оценочный тест с множественными вариантами ответов.

д) владеть действительным водительским удостоверением соответственно видам деятельности, осуществляемым станцией технического осмотра.

(3) Подготовка и профессиональная аттестация управленческих кадров и экспертов по техническому осмотру в лицензированных учреждениях по подготовке кадров в области дорожного транспорта организуется на основе учебных программ и методологических норм, установленных Министерством транспорта и дорожной инфраструктуры по согласованию с Министерством просвещения.

Статья 29¹⁰. Выдача сертификатов профессиональной аттестации управленческим кадрам и экспертам по техническому осмотру

(1) Сертификаты профессиональной аттестации управляющего и эксперта по техническому осмотру выдаются учреждениями по подготовке кадров в области дорожного транспорта по результатам теста с множественными вариантами ответов.

(2) Аттестация персонала, осуществляющего периодический технический осмотр, согласно положениям нормативных актов Европейской конференции министров транспорта (ЕКМТ), Европейского соглашения о международной дорожной перевозке опасных грузов (ДОПОГ) и Соглашения о международных перевозках скоропортящихся пищевых продуктов и о специальных транспортных средствах, предназначенных для этих перевозок (СПС), обусловлена окончанием дополнительного специального курса в лицензированных учреждениях по подготовке кадров в области дорожного транспорта с последующей сдачей теста на профессиональную аттестацию с множественными вариантами ответов оценочной комиссии, в состав которой входит представитель Министерства транспорта и дорожной инфраструктуры.

(3) В случае, если тест не сдан, соискатель имеет право на повторное тестирование в течение 14-дневного срока.

(4) Если тест не сдан со второго раза, соискатель имеет право на новое тестирование лишь после прохождения нового курса профессиональной подготовки.

(5) Образец сертификата профессиональной аттестации управляющего и эксперта по техническому осмотру утверждается Министерством транспорта и дорожной инфраструктуры. Срок действия сертификата – три года.

Статья 29¹¹. Отзыв сертификата профессиональной аттестации эксперта по техническому осмотру

(1) Сертификат профессиональной аттестации эксперта по техническому осмотру отзывается Министерством транспорта и дорожной инфраструктуры в порядке, предусмотренном частью (1) статьи 29⁸, в следующих случаях:

а) допущение в течение года повторного нарушения норм проведения периодического технического осмотра, предусмотренных частью (2) статьи 29⁸;

б) допущения грубого нарушения норм проведения периодического технического осмотра, предусмотренных пунктом 4) части (4) статьи 29⁸.

(2) Решение об отзыве сертификата профессиональной аттестации может быть обжаловано экспертом по техническому осмотру в Министерство транспорта и дорожной инфраструктуры, которое должно рассмотреть вопрос в семидневный срок со дня подачи жалобы.

(3) В случае отзыва сертификата профессиональной аттестации получение нового сертификата допускается только по прошествии 60 дней со дня отзыва первичного сертификата и осуществляется в соответствии со статьей 29¹⁰.

(4) Лицо, трижды лишенное сертификата профессиональной аттестации, вправе допускаться к деятельности эксперта по техническому осмотру лишь по истечении двухлетнего срока.

Статья 29¹². Контроль деятельности по периодическому техническому осмотру

(1) Контроль деятельности по периодическому техническому осмотру осуществляется Министерством транспорта и дорожной инфраструктуры, Министерством внутренних дел, а также центральным органом по метрологии на основе принципов и процедур, установленных Законом о государ-

ственном контроле предпринимательской деятельности № 131 от 8 июня 2012 года.

(2) Станция технического осмотра – обладатель разрешения либо, по обстоятельствам, ее подразделение представляет запрашиваемые в ходе осуществления контроля информацию и документы, обеспечивая при этом необходимые условия для его осуществления.

(3) По завершении контроля составляется акт об инспектировании станции технического осмотра или ее подразделения в двух экземплярах, один из которых остается в проверяемой станции. В случае возникновения сомнений в отношении применения законодательства, таковые толкуются в пользу предпринимателя.

(4) В случае выявления по результатам контроля нарушений условий разрешения, Министерство внутренних дел либо, по обстоятельствам, центральный орган по метрологии направляет запрос Министерству транспорта и дорожной инфраструктуры, а в случае выявления других нарушений действующего законодательства, кроме предусмотренных уголовным, правонарушительным и гражданским, направляет проверяемой станции технического осмотра предписание об устранении выявленных недостатков.

(5) При осуществлении контроля контролирующий орган должен руководствоваться следующими принципами:

- a) законность и соблюдение установленной законом компетенции;
- b) недопущение применения санкций, не предусмотренных законом;
- c) осуществление затрат на проведение контроля за счет государства;
- d) выдача предписаний об устранении выявленных в результате контроля нарушений;
- e) право обжалования действий контролирующего органа.

(6) Запрещается применение каких-либо санкций без проверки правомерности таковых руководителем контролирующего органа и без предоставления станции технического осмотра или ее подразделению возможности обжаловать их в соответствии с действующим законодательством.

Статья 29¹³. Возобновление действия разрешения на деятельность по периодическому техническому осмотру

(1) Станция технического осмотра разрешение на деятельность которой было отозвано вправе запросить новое разрешение только по истечении шестимесячного срока, в течение которого она также не вправе запрашивать разрешение на деятельность своего подразделения.

(2) Станция технического осмотра, разрешение на деятельность которой было отозвано трижды, вправе запросить разрешение на деятельность по периодическому техническому осмотру только по истечении двухлетнего срока.».

25. В статье 30:

в части (2) слова «транспортных средств, передвигаемых вручную,» заменить словами «ручных тележек,»;

в части (6) слова «, самоходные машины и устройства,» заменить словами «и самоходные транспортные средства,».

26. Наименование главы VI изложить в следующей редакции: «Безопасность дорожной инфраструктуры.».

МЕДИЦИНСКОЕ ОБЕСПЕЧЕНИЕ

27. Часть (2) статьи 34 после слов «на проезжей части» дополнить словами «или на обочине».

28. Дополнить закон статьей 34¹ следующего содержания:

«Статья 34¹. Аудит и инспекция дорожной безопасности

(1) Порядок организации деятельности по аудиту дорожной безопасности, инспекции дорожной безопасности и оценка воздействия на дорожную безопасность, а также регулирование профессиональной деятельности ревизора дорожной безопасности устанавливаются Правительством.

(2) Аудит дорожной безопасности является неотъемлемой частью управления дорожной безопасностью, который выполняет оценку последствий для дорожной безопасности различных вариантов проектов по строительству автомобильных дорог общего пользования, проектов по реабилитации и/или модернизации существующих автомобильных дорог общего пользования, а также проектов по инспекции дорожной безопасности для идентификации рисков того, что именно может способствовать дорожно-транспортным происшествиям, в целях повышения безопасности дорожной инфраструктуры

(3) Аудит дорожной безопасности осуществляется в отношении дорожной инфраструктуры, находящейся в процессе проектирования, строительства, реабилитации и/или модернизации.

(4) Аудит дорожной безопасности осуществляется на основе профильных нормативов, в том числе международных.

(5) Целью аудита дорожной безопасности является обеспечение и повышение уровня безопасности движения по автомобильным дорогам общего пользования, предупреждение смертности, предупреждение получения лицами телесных повреждений и материального вреда в результате дорожно-транспортных происшествий.».

28. В части (2) статьи 34 слова «проезжей части,» заменить словами «проезжей части или на обочине дороги,».

29. В статье 35:

в пункте а) в части (1) слово «транспортных» заменить словом «автотранспортных»;

изменения в пункте d) касаются только текста на государственном языке;

в части (2) слово «транспортных» заменить словом «автотранспортных»;

часть (3) дополнить словами «, в целях его изъятия в установленном порядке.».

30. Дополнить главу VI статьей 35¹ следующего содержания:

«Статья 35¹. Финансирование мероприятий по дорожной безопасности

(1) Для финансирования мероприятий по дорожной безопасности создается специальный счет для дорожной безопасности, пополняемый за счет пожертвований и грантов, предоставляемых отечественными и иностранными благотворительными организациями и донора, а также из других источников, не противоречащих законодательству.

(2) Управление средствами специального счета для дорожной безопасности осуществляется в установленном Правительством порядке.».

31. Дополнить закон приложением следующего содержания:

МИНИМАЛЬНЫЕ ТРЕБОВАНИЯ

**к оснащению оборудованием и учебными пособиями
для осуществления деятельности по подготовке
водителей транспортных средств и/или инструкторов
по вождению транспортных средств**

Часть 1

ОСНАЩЕНИЕ ПОМЕЩЕНИЙ ДЛЯ ПРОВЕДЕНИЯ ТЕОРЕТИЧЕСКИХ И ПРАКТИЧЕСКИХ ЗАНЯТИЙ

1. Необходимые учебные пособия для оснащения аудитории, предназначенной для проведения теоретических и практических занятий по предметам *Основы законодательства в области дорожного движения, Основы управления автомобилем и основы безопасности дорожного движения, Оказание первой помощи*:

а) фонд книг и учебных пособий по предусмотренным программой предметам в количестве не менее одного экземпляра учебника на каждого зачисленного на курсы;

б) комплект плакатов, или наглядных пособий, или видеоматериалов по предмету *Основы законодательства в области дорожного движения* на тему:

- дорожные знаки и знаки дополнительной информации (таблички);
- дорожная разметка;
- опознавательные знаки транспортных средств;
- устройства световой сигнализации (светофоры);
- тренажеры по обучению сигналам регулировщика и световым сигналам;

с) комплект плакатов, или наглядных пособий, или видеоматериалов на тему:

- сигналы водителей транспортных средств;
- пользование внешними световыми приборами, световыми и звуковыми сигналами;
- начало движения и изменение направления движения;
- расположение транспортных средств на проезжей части;
- скорость движения и дистанция между транспортными средствами;
- обгон и встречный разъезд;
- проезд перекрестков;
- движение через железнодорожные пути;
- остановка и стоянка; парковка;
- буксировка неисправных автотранспортных средств и прицепов;

- перевозка пассажиров и грузов;
- движение по автомагистралям;
- правила движения автотранспортных средств с приоритетным режимом движения и т.д.;

d) схемы маршрутов для обучения вождению;

e) комплект плакатов, или наглядных пособий, или видеоматериалов по предмету *Основы управления автомобилем и основы безопасности дорожного движения* на тему:

- конструктивные параметры автомобиля;
- схема автомобиля с указанием деталей и узлов, влияющих на безопасность движения;
- посадка за рулем и техника пользования органами управления автомобилем;
- способы торможения автомобиля;
- способы маневрирования в ограниченном пространстве;
- вождение автомобиля в опасных ситуациях и сложных условиях;
- объезд, встречный разъезд и осуществление обгона;
- статистические данные о дорожно-транспортных происшествиях в данном населенном пункте, их классификация и причины их возникновения;

f) комплект плакатов, или наглядных пособий, или видеоматериалов по предмету *Оказание первой помощи* на тему:

- анатомия, физиология и системы человеческого организма;
- восстановление дыхания, сердечно-легочная реанимация, искусственное дыхание, наружный массаж сердца;
- временная остановка кровотечения;
- иммобилизация переломов и вывихов с помощью шин из подручных средств;
- способы транспортировки пострадавших;
- содержание медицинской аптечки.

2. Учебные пособия, необходимые для оснащения аудитории, предназначенной для проведения теоретических занятий по предмету *Устройство и эксплуатация автотранспортных средств* категории А (подкатегории АМ, А1, А2, В1):

a) детали:

- приборов системы освещения и сигнализации;
- системы рулевого управления и тормозной системы;

b) комплект защитной экипировки водителя и пассажира (перчатки, сапоги, одежда и защитный шлем);

c) комплект плакатов, или наглядных пособий, или видеоматериалов по устройству мотоцикла.

3. Учебные пособия, необходимые для оснащения аудитории, предназначенной для проведения теоретических занятий по предмету *Устройство и эксплуатация автотранспортных средств* категории В:

а) разрезы:

- двигателя и сцепления легкового автомобиля;
- деталей трансмиссии и ходовой части легкового автомобиля;
- системы рулевого управления и тормозной системы;

б) комплект плакатов, или наглядных пособий, или видеоматериалов по устройству легкового автомобиля.

Примечание. С целью рационального использования помещения, в котором проводится обучение для категории А и В, допускается оборудование смешанной аудитории для преподавания предметов: *Правила дорожного движения, Основы управления автомобилем и основы безопасности дорожного движения, Оказание первой помощи, Устройство и эксплуатация автотранспортных средств.*

4. Учебные пособия, необходимые для оснащения аудитории, предназначенной для проведения теоретических и практических занятий по предмету *Устройство и эксплуатация автотранспортных средств* категории С (подкатегории С1):

а) разрезы:

- двигателя, сцепления и коробки передач грузового автомобиля;
- распределительного редуктора;
- коробки отбора мощности;

б) разрезы деталей ходовой части:

- передних ведущих мостов;
- амортизаторов подвески;

с) разрезы системы рулевого управления:

- рулевого управления;
- усилителя рулевого управления;
- тормозных систем с приводом гидравлическим и пневматическим;

д) стенды с деталями или набор деталей:

- кривошипно-шатунного механизма;
- механизма газораспределения;
- системы охлаждения;
- системы смазки;
- системы питания бензинового двигателя внутреннего сгорания (ДВС);
- системы питания газового двигателя внутреннего сгорания с искровой системой зажигания (ДВС);
- системы питания дизельного двигателя внутреннего сгорания с зажиганием от сжатия (ДВС);
- системы зажигания;
- электрического и электронного оборудования;

- приборов освещения, световой и звуковой сигнализации;
- пневматической и рессорной подвесок;
- карданной передачи;
- стояночного тормоза;

е) комплект плакатов, или наглядных пособий, или видеоматериалов по устройству и эксплуатации грузовых автомобилей;

ф) наглядные пособия или видеоматериалы, касающиеся:

- порядка заполнения перевозочных документов: путевые листы, налоговые накладные и т.п.

- классификации транспортных средств (категория, тип транспортного средства, разрешенная максимальная масса, назначение);

- инструкций по эксплуатации и технических данных тахографа;

- норм регулирования режима труда и отдыха водителей.

5. Учебные пособия, необходимые для оснащения аудитории, предназначенной для проведения теоретических и практических занятий по предмету *Устройство и эксплуатация автотранспортных средств* категории D (подкатегории D1):

а) разрезы:

- рулевого механизма;

- тормозной системы;

- пневматической подвески;

- механизма открытия (закрытия) дверей;

б) материалы по устройству и техническим характеристикам тахографа;

с) комплект плакатов, или наглядных пособий, или видеоматериалов по устройству автобусов.

6. Учебные материалы, необходимые для оснащения аудитории, предназначенной для проведения теоретических и практических занятий по предмету *Устройство и эксплуатация составов транспортных средств* категорий BE, CE, DE (подкатегорий C1E, D1E):

а) детали:

- тормозной системы;

- тягово-сцепного (опорно-сцепного) устройства;

б) разрезы деталей узлов тормозных систем прицепов:

- магистрального фильтра;

- клапана управления тормозами с двухпроводным приводом;

- воздухораспределителя;

- крана растормаживания;

- электромагнитного клапана;

- соединительных элементов и тормозного клапана;

с) комплект плакатов, или наглядных пособий или видеоматериалов по устройству составов транспортных средств.

Примечание: С целью рационального использования помещения допускается оборудование смешанной аудитории для преподавания предметов *Устройство и эксплуатация транспортных средств категорий/подкатегорий C, C1, D, D1, Устройство и эксплуатация составов транспортных средств категорий/подкатегорий BE, C1E, CE, D1E, DE.*

7. Аудитории должны быть обеспечены классной доской, столами, стульями и соответствовать санитарно-гигиеническим нормам.

Часть 2

ПЛОЩАДКИ ДЛЯ ОБУЧЕНИЯ ВОЖДЕНИЮ АВТОТРАНСПОРТНЫХ СРЕДСТВ

8. Площадки для обучения вождению и проведения тестов по проверке навыков управления автотранспортными средствами должны соответствовать следующим условиям по обустройству и оснащению:

а) поверхность площадки для обучения должна иметь покрытие (мощное, гравийное, асфальтовое, бетонное и т. п.);

б) размеры площадки должны обеспечивать одновременное размещение всех предусмотренных программой обучения элементов таким образом, чтобы можно было осуществлять эффективное и безопасное маневрирование транспортным средством;

с) в качестве ограничительных элементов площадки (за исключением градиентов: подъема/спуска и погрузочно-разгрузочной ramпы/платформы) могут использоваться дорожные знаки и элементы разметочного оборудования, конусы или флажки на переносных стойках;

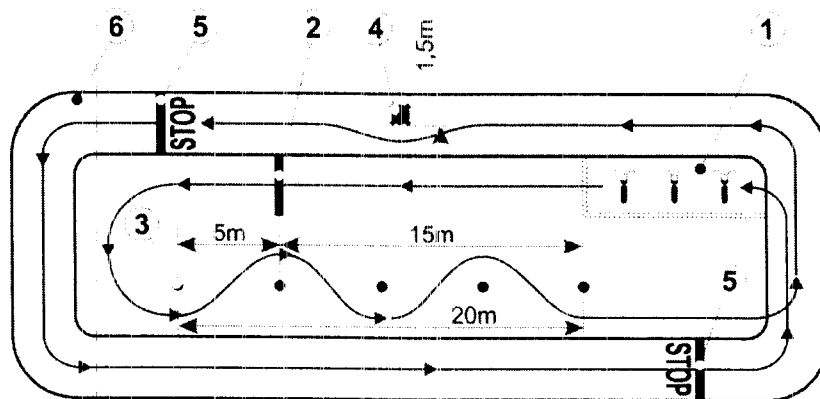
д) градиенты для отработки движения на подъем и спуск могут быть естественными, если рельеф площадки это позволяет, или искусственно созданными из грунта или других строительных материалов. Величина уклона на подъеме и спуске должна быть в пределах 7–16 %;

е) погрузочно-разгрузочная ramпа/платформа может быть сооружена из металлических балок, ее размеры должны соответствовать длине и ширине, указанным на рисунке 3, и соответствовать высоте кузова учебных транспортных средств.

9. Минимально допустимые размеры площадок для обучения и обязательные элементы, необходимые для проведения учебного процесса и проверки практических навыков и поведения при управлении автотранспортным средством в зависимости от категории/подкатегории автотранспортных

средств, должны соответствовать типовым схемам, приведенным на рисунках 1–3.

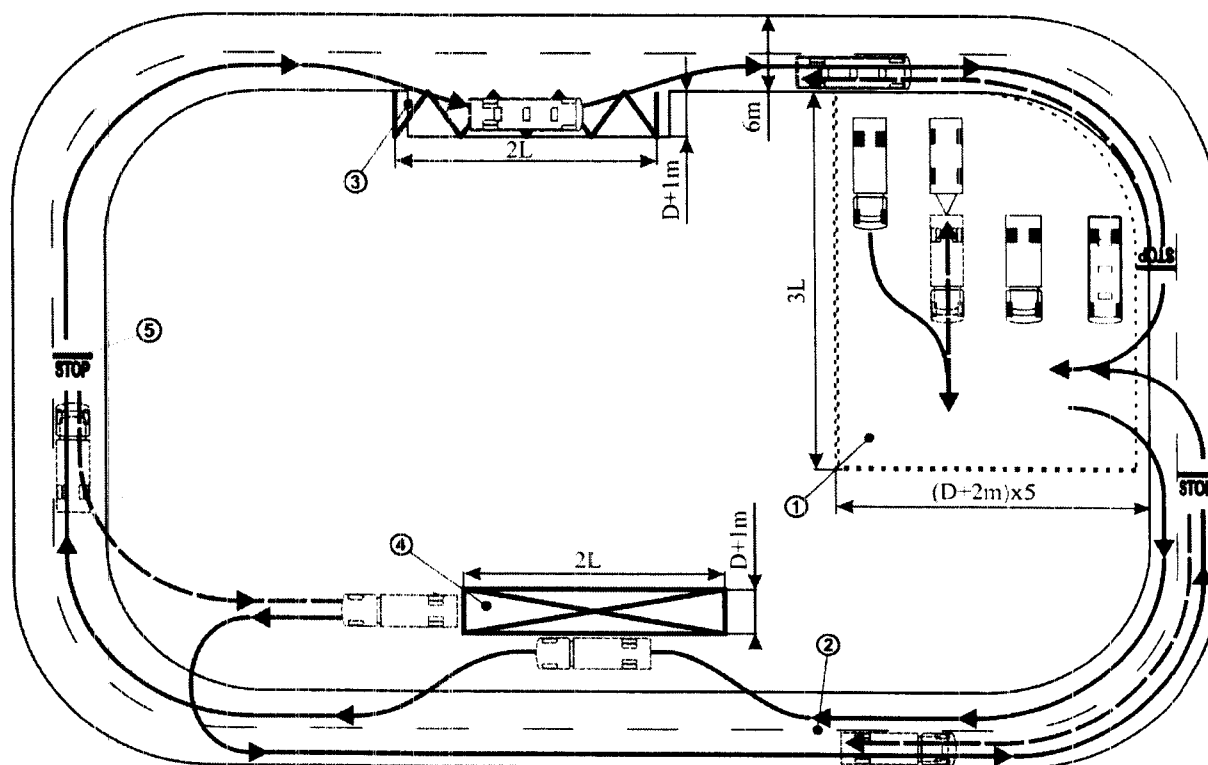
Рисунок 1. Площадка для обучения вождению и проведения тестов по проверке практических навыков и поведения при управлении транспортными средствами категории А (подкатегории А1, А2)



Условные обозначения. Элементы площадки для обучения вождению:

- 1 – площадка для начального обучения;
- 2 – место начала движения на мотоцикле;
- 3 – сектор движения «змейкой»;
- 4 – искусственное препятствие;
- 5 – места отработки приемов экстренной остановки;
- 6 – маршрут по периметру площадки (маршрут может не совпадать с периметром площадки при условии обеспечения возможности выполнения упражнений, предусмотренных программой).

Рисунок 2. Площадка для обучения вождению и проведения тестов по проверке практических навыков и поведения при управлении транспортными средствами категорий В, ВЕ (подкатегории В1)



- Условные обозначения.** Элементы площадки для обучения вождению:
- 1 – площадка для начального обучения;
 - 2 – маршрут по периметру площадки;
 - 3 – импровизированная остановка для маршрутных транспортных средств;
 - 4 – рампа/платформа для погрузки/разгрузки;
 - 5 – место для остановки.

Примечания к рисункам 2 и 3:

1. Стрелки со сплошными линиями обозначают движение передним ходом; с прерывистыми – задним ходом; L и D – габаритные размеры учебных транспортных средств – соответственно длина и ширина транспортного средства.

2. Типовые схемы предусмотрены для одновременного обучения вождению на пяти транспортных средствах. Площадка для начального обучения может иметь другие размеры в зависимости от числа транспортных средств, используемых для одновременного обучения вождению.

10. Размещение элементов на площадке для обучения вождению может быть иным, чем указано на схемах, однако исключение какого-либо элемента не допускается.

11. Допускается оборудование совмещенных площадок для всех категорий при условии соблюдения размеров элементов и обеспечения безопасности учащихся.

Часть 3

УЧЕБНЫЕ ТРАНСПОРТНЫЕ СРЕДСТВА И ИХ ОБОРУДОВАНИЕ

12. Транспортные средства, используемые в процессе обучения и для проведения тестов по проверке практических навыков и поведения при управлении транспортными средствами, должны быть оборудованы:

- а) двойным управлением (дополнительными педалями привода сцепления и тормоза);
- б) зеркалами заднего вида для курсанта и инструктора;
- с) опознавательным знаком «§» – учебное транспортное средство, в соответствии с требованиями Правил дорожного движения.

13. В зависимости от категории (подкатегории) транспортное средство должно быть оснащено двигателем определенного объема и определенной мощности, обладать динамическими и тяговыми свойствами согласно требованиям и вписываться в определенные технические и конструктивные параметры, а также соответствовать определенным размерам, как указано ниже:

- а) подкатегория А1 – мотоциклы без бокового прицепа с рабочим объемом двигателя не менее 120 см³, развивающие скорость не менее 90 км/час;
- б) подкатегория А2 – мотоциклы без бокового прицепа с рабочим объемом двигателя не менее 400 см³ и мощностью двигателя не менее 25 кВт;
- с) категория А – мотоциклы без бокового прицепа с рабочим объемом двигателя не менее 600 см³ и мощностью двигателя не менее 40 кВт;
- д) категория В – четырехколесные транспортные средства категории В, развивающие скорость не менее 100 км/час;
- е) категория ВЕ – состав, состоящий из буксирующего транспортного средства категории В и прицепа с разрешенной максимальной массой не менее 1000 кг, развивающий скорость не менее 100 км/ч и не вписывающийся в категорию В. Грузовой отсек прицепа состоит из закрытого корпуса, размеры которого по ширине и высоте по меньшей мере такие же, как и у транспортного средства; закрытый корпус может быть несколько уже транспортного средства, при условии, что видимость сзади будет возможна только с использованием зеркал заднего вида; собственная масса прицепа должна быть не менее 800 кг;
- ф) подкатегория В1 – квадроцикл с двигателем, позволяющим развивать скорость не менее 60 км/час;
- г) категория С – транспортное средство категории С с разрешенной максимальной массой не менее 12000 кг, длиной не менее 8 м, шириной не менее 2,40 м, развивающее скорость не менее 80 км/час, снабженное системой, предотвращающей блокировку колес при торможении (ABS), оборудованное коробкой скоростей с числом передач не менее восьми для движения передним ходом и регистрирующей аппаратурой (тахографом); грузовой от-

сек состоит из закрытого корпуса, размеры которого по ширине и высоте по меньшей мере такие же, как и у кабины; собственная масса транспортного средства должна быть не менее 10000 кг;

h) категория CE – сочлененное транспортное средство или состав транспортных средств, состоящий из буксирующего транспортного средства категории C и прицепа длиной не менее 7,50 м; разрешенная максимальная масса как сочлененного транспортного средства, так и состава транспортных средств должна быть не менее 20000 кг, длина не менее 14 м и ширина не менее 2,40 м, развивающие скорость не менее 80 км/час, снабженные системой, предотвращающей блокировку колес при торможении (ABS), оборудованные коробкой скоростей с числом передач не менее восьми для движения передним ходом и регистрирующей аппаратурой (тахографом); грузовой отсек прицепа состоит из закрытого корпуса, размеры которого по ширине и высоте по меньшей мере такие же, как и у кабины; собственная масса как сочлененного транспортного средства, так и состава транспортных средств должна быть не менее 15000 кг;

i) подкатегория C1 – транспортное средство подкатегории C1 с разрешенной максимальной массой не менее 4000 кг, длиной не менее 5 м, развивающее скорость не менее 80 км/час, снабженное системой, предотвращающей блокировку колес при торможении (ABS), оборудованное регистрирующей аппаратурой (тахографом); грузовой отсек состоит из закрытого корпуса, размеры которого по ширине и высоте по меньшей мере такие же, как и у кабины;

j) подкатегория C1E – состав транспортных средств, состоящий из транспортного средства подкатегории C1 и прицепа с разрешенной максимальной массой не менее 1250 кг; длина состава не менее 8 м, развивающий скорость не менее 80 км/час; грузовой отсек прицепа состоит из закрытого корпуса, размеры которого по ширине и высоте по меньшей мере такие же, как и у кабины; закрытый корпус может быть также несколько уже кабины, при условии, что видимость сзади будет возможна только с использованием зеркал заднего вида; собственная масса прицепа должна быть не менее 800 кг;

к) категория D – транспортное средство категории D длиной не менее 10 м, шириной не менее 2,40 м, развивающее скорость не менее 80 км/ч, снабженное системой, предотвращающей блокировку колес при торможении (ABS), оборудованное регистрирующей аппаратурой (тахографом);

l) категория DE – состав транспортных средств, состоящий из транспортного средства категории D и прицепа с разрешенной максимальной массой не менее 1250 кг, шириной не менее 2,40 м, развивающий скорость не менее 80 км/ч; грузовой отсек прицепа состоит из закрытого корпуса, размеры которого по ширине и высоте не менее 2 м; собственная масса прицепа должна быть не менее 800 кг;

m) подкатегория D1 – транспортное средство подкатегории D1 с разрешенной максимальной массой не менее 4000 кг, длиной не менее 5 м, развивающее скорость не менее 80 км/час, снабженное системой, предотвращающей блокировку колес при торможении (ABS), оборудованное регистрирующей аппаратурой (тахографом);

n) подкатегория D1E – состав транспортных средств, состоящий из транспортного средства подкатегории D1 и прицепа с разрешенной максимальной массой не менее 1250 кг; развивающий скорость не менее 80 км/час; грузовой отсек прицепа состоит из закрытого корпуса, размеры которого по ширине и высоте не менее 2 м; собственная масса прицепа должна быть не менее 800 кг.

14. Транспортные средства категорий BE, C, CE, C1, C1E, D, DE, D1 и D1E, не соответствующие приведенным выше минимальным параметрам, с 1 января 2017 года не будут допускаться к использованию в процессе обучения.».

Ст. II. – В Закон о регулировании предпринимательской деятельности путем лицензирования № 451-XV от 30 июля 2001 года (повторное опубликование: Официальный монитор Республики Молдова, 2005 г., № 26–28, ст. 95), с последующими изменениями, внести следующие изменения и дополнения:

1. Пункт а) части (1) статьи 8 дополнить подпунктом 32¹) следующего содержания:

«32¹) деятельность по подготовке кадров в области дорожного транспорта;».

2. В части (1) статьи 13 цифры «32») заменить цифрами «32¹)».

3. В статье 18:

часть (1) после цифр «32),» дополнить цифрами «32¹),»;

в части (7) слово и цифры «и 32») заменить цифрами и словом «, 32) и 32¹)».

Ст. III. – В Приложение к Закону о регулировании предпринимательской деятельности путем разрешения № 160 от 22 июля 2011 года (Официальный монитор Республики Молдова, 2011 г., № 170–175, ст. 494), с последующими изменениями, внести следующие дополнения:

1. Раздел «Министерство внутренних дел» дополнить следующими позициями:

17	Справка об отсутствии правонарушений, выдаваемая физическим и юридическим лицам	60 леев – 1 день 30 леев – 10 дней	1 месяц
18	Специальное удостоверение водителя специальных автотранспортных средств службы инкассации и специальной связи	126 леев	1 год
19	Согласование маршрута для проведения практического обучения вождению на автомобильных дорогах общего пользования	Бесплатно	5 лет

2. Раздел «Министерство транспорта и дорожной инфраструктуры» дополнить следующими позициями:

7	Разрешение на деятельность по периодическому техническому осмотру транспортных средств	Бесплатно	5 лет
8	Свидетельство аудитора дорожной безопасности	1360 леев	5 лет

3. После раздела «Министерство транспорта и дорожной инфраструктуры» дополнить приложение следующим разделом:

Министерство просвещения			
1	Сертификат инструктора по вождению	90 леев	5 лет
2	Сертификат преподавателя по безопасности дорожного движения	90 леев	5 лет
3	Сертификат аккредитации учреждения по подготовке кадров в области дорожного транспорта	90 леев за одно подразделение	5 лет

Ст. IV. – Правительству в шестимесячный срок со дня опубликования настоящего закона:

а) привести свои нормативные акты в соответствие с настоящим законом;

б) обеспечить приведение ведомствами своих нормативных актов в соответствие с настоящим законом;

с) обеспечить повторное опубликование Закона о безопасности дорожного движения № 131-XVI от 7 июня 2007 года со всеми внесенными в него изменениями и дополнениями, а также с перенумерацией элементов законодательного акта и исправлением, при необходимости, ссылок на них.

Ст. V. – Настоящий закон вступает в силу по истечении шести месяцев со дня опубликования.

ПРЕДСЕДАТЕЛЬ ПАРЛАМЕНТА